

Rodless Pneumatic Cylinders and Accessoires

General Catalogue




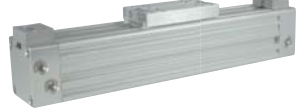


Kolbenstangenlose
Pneumatikzylinder und Zubehör

Gesamtkatalog



2 – Table of Contents

Inhaltsverzeichnis

	General explanations Allgemeine Erklärungen		4	
	Technical information Technische Informationen		6	
	Load tables Belastungstabellen		8	
	Basic models cost-effective, reliable and compact Basismodelle kostengünstig, zuverlässig und kompakt			
		Profile tube and yoke have a very compact and intelligent design that provides a basis to build upon. The two cylinders ZS and ZK in six different diameters from 18 to 63 mm form the foundation.	Profilrohr und Kraftbrücke sind sehr kompakt und intelligent konzipiert, dies erlaubt auf einer Basis aufzubauen. Die beiden Zylinder ZS und ZK in den sechs verschiedenen Durchmessern von 18–63 mm bilden das Fundament.	14
ZS		Standard cylinder Rodless double-action cylinder with continuously adjustable end position cushioning	Standardzylinder Kolbenstangenloser, doppel-wir- kender Zylinder mit stufenlos einstellbarer Endlagendämpfung	16
ZK		Standard cylinder short Particularly compact design thanks to a short yoke	Standardzylinder kurz Besonders kompakte Bauweise dank kürzerer Kraftbrücke	17
ZS+		Standard cylinder with broad yoke head for increased stability	Standardzylinder mit breitem Kraftbrückenkopf für größere Stabilität	20
ZK+		Standard cylinder short with broad yoke head	Standardzylinder kurz mit breitem Kraftbrückenkopf	21
		Guiding systems integrated on the cylinder an ideal conception Führungen im Zylinder integriert und optimal aufeinander abgestimmt		
		Guiding cylinders with slide guides running on the profile tube and those with recirculating ball bearing guides for highest demands are being offered.	Es werden Führungszylinder mit auf dem Profilrohrrohr laufenden Gleitführungen sowie solche mit Kugelumlauf Führungen für höchste Ansprüche angeboten.	22
ZF ZFK ZFF ZFU		Guiding cylinder with external carriage for higher loads	Führungszylinder mit externem Schlitten für erhöhte Belastungen	24
ZSS ZKS		Guiding cylinder with external ball bearing guide on the underside for high precision and maximum load bearing capacity	Führungszylinder mit externer Kugelumlaufführung an der Unterseite für hohe Präzision und maximale Belastung	30

Special cylinders for special requirements Spezialzylinder für besondere Anforderungen

The cylinders can also be fitted with external guiding elements. Additional application-specific solutions on request.






Die Zylinder können auch mit externen Führungselementen ausgestattet werden. Weitere applikationsspezifische Lösungen auf Anfrage.

ZP	Parallel cylinder for high loads and torques in all directions. Double action force, central air connection.	Parallelzylinder für hohe Belastung und Momente in alle Richtungen. Doppelte Aktionskraft, zentraler Luftanschluss.		32
ZFB	Guiding cylinder with passive safety unit for locking in case of pressure drop	Führungszylinder mit passiver Feststelleinheit zur Sicherung bei Druckabfall		34
ZTS ZTK ZTF ZTKF	Tandem cylinder with two synchronous yokes for high torques in the direction of movement	Tandemzylinder mit zwei gleichlaufenden Kraftbrücken für hohe Momente in Laufrichtung		38
ZGS ZGK ZGF ZGKF	Gripping cylinder for gripping and clamping movements as well as for opening and closing	Greifzylinder für Greif- und Spannbewegungen sowie zum Öffnen und Schließen		44

Accessoires Zubehör

The accessories facilitate installation and are the ideal supplement for optimum functioning in the application.

Das Zubehör erleichtert den Einbau und bietet die ideale Ergänzung zur optimalen Funktionsweise in der Anwendung.

AS	Fixed and adjustable stop for positions	Anschlag fest und verstellbar für Positionen		48
FB	Mounting bracket and mounting block for installation	Fußbefestigung und Fußblock für Montage		49
MB	Middle supports for long strokes	Mittelbefestigung zur Abstützung bei langen Hüben		50
PB	Swing bridge for tension-free connections when using external guides	Pendelbrücke zur spannungsfreien Verbindung bei Einsatz von externen Führungen		52
KT	Cross support for connecting two guiding cylinders to a 2-axis system	Kreuzträger für Verbindung von zwei Führungszylindern zu einem 2-Achssystem		53
	T-type and C-type reed switch for detecting positions	Reedschalter T-Typ und C-Typ zur Erkennung von Positionen		54
	T-type and C-type magnetic switch for detecting positions	Magnetschalter T-Typ und C-Typ zur Erkennung von Positionen		55
	Repair set and spare parts: wear parts for maintenance, servicing and small repairs	Reparaturset und Ersatzteile: Verschleißteile für Wartung, Unterhalt und kleinere Reparaturen		56

Examples of applications Anwendungsbeispiele

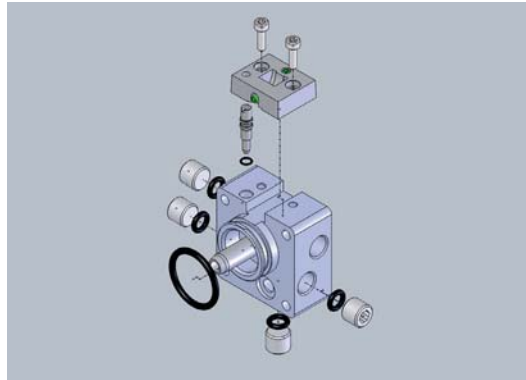
57

4 – General explanations

Allgemeine Erklärungen

Profile tube

The profile tube system comprises the diameters 18 mm, 25 mm, 32 mm, 40 mm, 50 mm and 63 mm. The special outside geometry of the individual tubes has features such as furrows and grooves etc. that enable the attachment of various components such as guide carriages, guide rails, various accessories, switches etc.



Profilrohr

Das Profilrohrsystem besteht aus den Innendurchmessern 18 mm, 25 mm, 32 mm, 40 mm, 50 mm und 63 mm. Die besondere Außengeometrie der einzelnen Rohre weist Merkmale wie Rillen, Nuten etc. auf und ermöglicht die Anbringung von verschiedenen Komponenten wie Führungsschlitten, Führungsschienen, Zubehör verschiedenster Art, Schalter etc.

End caps

The standard end cap pair consists of an end cap with 5 connection openings and an end cap with 3 connection openings. Lanamatic normally assumes that the 3-hole end cap is located on the left end and the 5-hole end cap is located on the right end of a cylinder. This is also shown in the drawing of this catalogue. However, the cylinder can of course be installed the other way round in any given application without impairing its functionality.

Enddeckel

Das Enddeckelpaar in Standardausführung besteht aus einem Enddeckel mit 5 Anschlussöffnungen und einem Enddeckel mit 3 Anschlussöffnungen. Im Normalfall geht Lanamatic davon aus, dass sich der 3-Loch-Enddeckel am linken und der 5-Loch-Enddeckel am rechten Ende eines Zylinders befindet. Dies wird auch auf den Zeichnungen im vorliegenden Katalog so wiedergegeben. Für den konkreten Anwendungsfall kann der Zylinder aber selbstverständlich auch umgekehrt eingebaut werden und verliert dadurch keinerlei Funktionalität.

Connection variants

The special air ducting design inside the end caps and the profile tube (tube diameter 25 mm to 63 mm) enable numerous different connection variants for most of our cylinder models.

The following connection variants are predominantly used:

- Design with connection on one side of both end caps (standard)
- Design with connection on the underside of both end caps (variant)
- Design with connection on one side of a single end cap (variant)
- Design with connection on the front of the end caps (variant, requires additional machining of the end caps)

Anschlussvarianten

Mit der Verwendung von Enddeckelpaaren in Standardausführung und durch die besondere Luftführungskonstruktion innerhalb der Enddeckel und des Profilrohres (Rohrdurchmesser 25 mm bis 63 mm), sind eine Vielzahl von verschiedenen Anschlussvarianten für die überwiegende Anzahl unserer Zylindermodelle möglich.

Folgende Anschlussvarianten stehen im Vordergrund:

- Ausführung mit Anschluss auf einer Seite über beide Enddeckel (Standard)
- Ausführung mit Anschluss auf der Unterseite beider Enddeckel (Variante)
- Ausführung mit Anschluss auf einer Seite über einen einzigen Enddeckel (Variante)
- Ausführung mit Anschluss auf der Stirnseite der Enddeckel (Variante, welche eine zusätzliche Bearbeitung der Enddeckel erfordert)

Article numbers scheme

The article numbers scheme for cylinders consists of 3 blocks of numbers with 4 digits each.

1st number block – cylinder model and diameter:

Digits 1 and 4 determine the cylinder model. Digits 2 and 3 determine the inner diameter of the cylinder (18 mm, 25 mm, 32 mm, 40 mm, 50 mm and 63 mm).

2nd number block – connection variant or special dimensions and information for certain special cylinder models:

In most cylinder models, the 4th digit of the number block provides information on the connection configuration of the cylinder.

- 0000 stands for standard connection via both end caps
- 0001 stands for the variant with connection on the underside of both end caps
- 0002 stands for the variant with connection on one side of one end cap
- 0004 stands for the variant with connection on the front side of both end caps

In the ZTS/ZTK and ZGS/ZGK special cylinders, the 2nd number block determines the dimension A1 of a model-specific distance (see detailed information on the corresponding cylinder models).

3rd number block – cylinder stroke:

The 4 digits indicate the stroke length of a cylinder in mm. The maximum possible standard stroke length is 6,000 mm. Longer stroke lengths available on request.

Systematik Artikelnummern

Die Artikelnummernsystematik für Zylinder besteht aus 3 Nummernblöcken mit jeweils 4 Ziffern.

1. Nummernblock – Zylindermodell und Durchmesser:

Ziffer 1 und 4 bestimmen das Zylindermodell. Ziffer 2 und 3 bestimmen den Innendurchmesser des Zylinders (18 mm, 25 mm, 32 mm, 40 mm, 50 mm und 63 mm).

2. Nummernblock – Anschlussvariante oder besondere Maße und Angaben bei gewissen Spezialzylindermodellen:

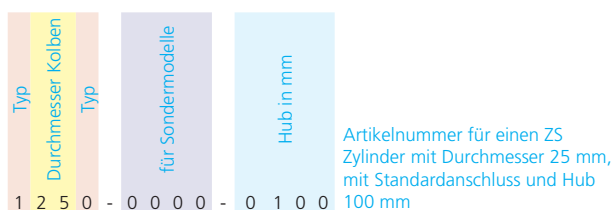
Bei der überwiegenden Anzahl der Zylindermodelle gibt die 4. Ziffer des Nummernblockes Auskunft über die Anschlusskonfiguration eines Zylinders.

- 0000 steht für Standardanschluss seitlich über beide Enddeckel
- 0001 steht für Variante mit Anschluss auf der Unterseite über beide Enddeckel
- 0002 steht für Variante mit Anschluss auf einer Seite über einen Enddeckel
- 0004 steht für Variante mit Anschluss stirnseitig über beide Enddeckel

Bei den Spezialzylindern ZTS/ZTK und ZGS/ZGK bestimmt der 2. Nummernblock das Maß A1 für einen modellspezifischen Abstand (siehe hierzu die Detailangaben zu den jeweiligen Zylindermodellen).

3. Nummernblock – Zylinderhub:

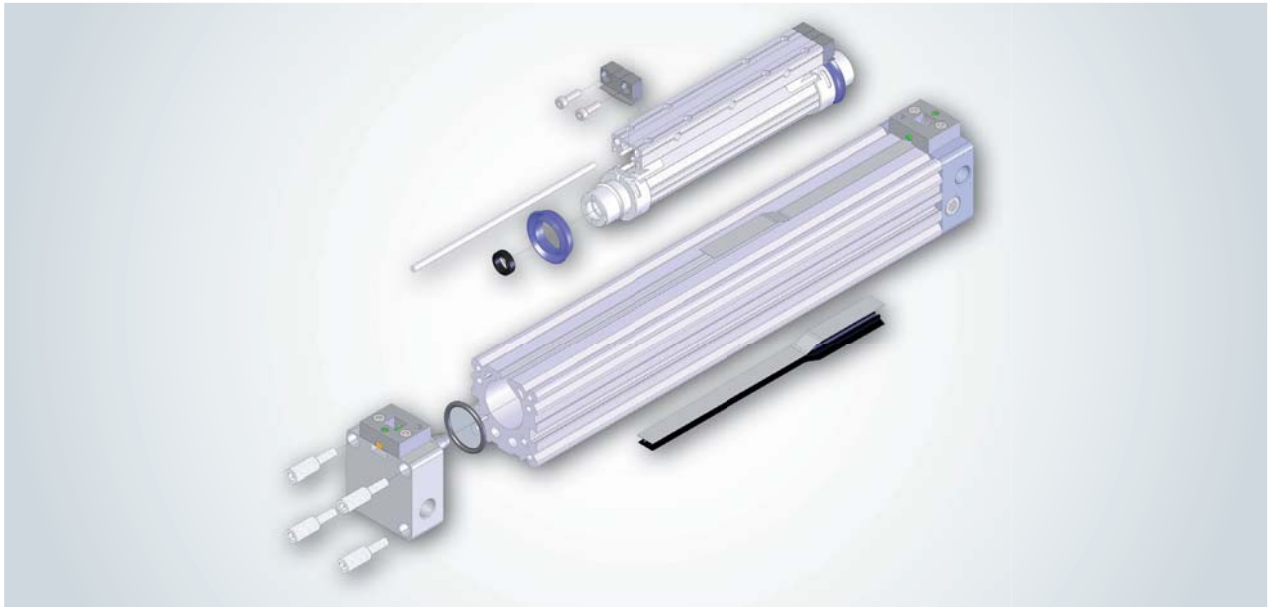
Mit den 4 Ziffern wird der Hub eines Zylinders in mm wiedergegeben. Der maximal mögliche Standardhub beträgt 6.000 mm. Längere Hübe sind auf Anfrage möglich.



Type Typ	1. Pos.	Ø	Ø	4. Pos.
ZS	1	x	x	0
ZK	2	x	x	0
ZF	3	x	x	0
ZFK	3	x	x	2
ZFF	3	x	x	1
ZFU	3	x	x	5
ZSS	1	x	x	3
ZKS	2	x	x	3
ZP	4	x	x	0
ZFB (passive/passiv)	3	x	x	4
ZTS	6	x	x	1
ZTK	6	x	x	2
ZGS	5	x	x	0
ZGK	5	x	x	3

6 – Technical information

Technische Informationen



Design	Rodless cylinder with direct power transmission through the tube slot onto the yoke	Bauart	Kolbenstangenloser Zylinder mit direkter Kraftabnahme durch den Rohrschlitz auf die Kraftbrücke
Stroke length	Any length up to 6,000 mm, longer on request	Hublänge	Beliebig bis 6.000 mm, darüber auf Anfrage
Mounting position	Any	Einbaulage	Beliebig
Mode of action	Double-action with adjustable end position cushioning	Wirkungsweise	Doppelwirkend mit einstellbarer Endlagendämpfung
Operating pressure	2 ... 8 bar	Betriebsdruck	2 ... 8 bar
Operating temperature	-20 °C ... +70 °C	Betriebstemperatur	-20 °C ... +70 °C
Medium	Filtered and slightly oiled or unoled compressed air	Medium	Gefilterte und leicht geölte oder ungeölte Druckluft
Materials	All parts made of high-strength anodized alloy, sealing parts made of oil-resistant plastics and elastomers	Materialien	Al-Teile aus hochfester Legierung eloxiert, Dichtteile aus ölbeständigen Kunststoffen und Elastomeren
The pin cushioning	The novel pin cushioning works similarly to an injection pump, i.e. rotating a control notch changes the flow volume. The cushioning effect can be continuously varied from 0 to 100 % by rotation.	Endlagendämpfung	Die Stiftdämpfung funktioniert ähnlich wie eine Einspritzpumpe, d.h. durch Verdrehen einer Steuerkante wird eine Veränderung der Durchströmmenge erzeugt. Die Dämpfungswirkung kann durch Drehung stufenlos von 0 auf 100 % verändert werden.

Weight table

Gewichtstabelle

Cylinder Zylinder	Weight 0 mm Stroke Gewicht 0 mm Hub								Weight / Stroke Gewicht / Hub		
	ZS	ZK	ZF	ZFF	ZFK	ZSS	ZKS	ZP	ZS/ZK/ZF/ZFF/ZFK	ZSS/ZKS	ZP
									for 1,000 mm/Stroke pro 1.000 mm/Hub		
Ø 18 mm	0,4 kg	0,1 kg	0,5 kg	0,6 kg	0,3 kg	0,9 kg	0,5 kg	–	1,5 kg	1,9 kg	–
Ø 25 mm	0,8 kg	0,5 kg	1,1 kg	1,3 kg	0,7 kg	1,7 kg	1,0 kg	1,9 kg	2,5 kg	2,8 kg	5,0 kg
Ø 32 mm	1,3 kg	1,0 kg	1,8 kg	2,4 kg	1,3 kg	3,1 kg	1,8 kg	3,3 kg	3,4 kg	5,7 kg	6,8 kg
Ø 40 mm	2,2 kg	1,6 kg	3,2 kg	4,2 kg	2,1 kg	5,1 kg	3,7 kg	5,8 kg	4,5 kg	7,5 kg	9,0 kg
Ø 50 mm	4,3 kg	2,7 kg	5,9 kg	7,5 kg	3,4 kg	9,7 kg	5,2 kg	11,7 kg	7,5 kg	11,9 kg	15,0 kg
Ø 63 mm	6,6 kg	4,2 kg	8,4 kg	10,0 kg	5,5 kg	13,3 kg	7,4 kg	17,0 kg	9,5 kg	13,9 kg	19,0 kg

Information on weight for further cylinders are available on request [Weitere Zylinder und Gewichte auf Anfrage](#)

Stärken

- The cylinder program has a modular design with standard cylinder models and various attachment parts.
 - The compact design of the profile tube and yoke allows the mounting of the cylinder at minimum space requirements.
 - An even shorter installation length can be achieved using the shorter yoke variant (approx. -40 %) with slightly lower performance characteristics.
 - The optimized profile tube design guarantees low deflection and slot widening at minimum material usage.
 - The stroke can be freely selected up to 6,000 mm.
 - Longitudinal grooves on all sides of the profile enable installation of attachment parts (guide carriage) over the entire stroke length.
 - T- and C-grooves enable installation of switches.
 - Front and side wipers of the yoke help prevent dirt accumulations along the slot.
 - The standard end caps enable various connection variants.
 - The pin cushioning damping can be adjusted without steps.
 - The front mounting bracket can be rotated 4 x 90°.
 - Attachment parts can also be added at a later stage.
 - Normal operation does not require any maintenance work (greasing etc.).
 - Wear part sets and repair sets enable repair of defective cylinders and, within the framework of preventive maintenance, help to prolong their service life.
- Mit Basiszylindermodellen und Anbauteilen verschiedener Art weist das Zylinderprogramm einen baukastenmäßigen Aufbau auf.
 - Die kompakte Bauweise von Profilrohr und Kraftbrücke erlauben einen platzschonenden Einbau der Zylinder.
 - Mit der verkürzten Kraftbrückenvariante (ca. -40 %) kann bei leicht niedrigeren Leistungsmerkmalen eine zusätzlich reduzierte Einbaulänge erreicht werden.
 - Die optimierte Profilrohrkonstruktion garantiert eine geringe Durchbiegung und Schlitzaufweitung bei gleichzeitig minimiertem Materialeinsatz.
 - Der Hub ist frei wählbar bis 6.000 mm.
 - Längsnuten auf allen Profilrohrseiten erlauben die Befestigung von Anbauteilen (Führungsschlitten) über die gesamte Hublänge.
 - T- und C-Nuten ermöglichen die Anbringung von Schaltern.
 - Front- und Seitenabstreifer der Kraftbrücke tragen zum Schutz vor Verunreinigungen entlang des Schlitzes bei.
 - Die Enddeckel in Standardausführung ermöglichen verschiedenste Anschlussvarianten.
 - Die Endlagendämpfung ist stufenlos einstellbar.
 - Die stirnseitige Fußbefestigung ist 4 x 90° schwenkbar.
 - Anbauteile können auch nachträglich hinzugefügt werden.
 - Bei normalem Betrieb sind keine Wartungsarbeiten (nachträgliches Fetten etc.) erforderlich.
 - Verschleisssteilsets und Reparatursets erlauben die Instandsetzung defekter Zylinder und im Rahmen einer vorbeugenden Wartung die Verlängerung der Lebensdauer.



Lanamatic hosts design data for most cylinder models and accessories on the Traceparts platform. Existing and potential customers can generate 2D and 3D design data for a defined cylinder (cylinder model, diameter and stroke length) themselves and download it in various formats for their CAD-based application design free of cost.

www.tracepartsonline.net > Lanamatic

Lanamatic hält auf der Plattform von Traceparts Konstruktionsdaten für den überwiegenden Teil der Zylindermodelle und Zubehör bereit. Kunden und Interessenten können selbstständig Konstruktionsdaten in 2D und 3D für einen von ihnen definierten Zylinder (Zylindermodell, Durchmesser und Hublänge) für die CAD-gestützte Konstruktion ihrer Anwendung generieren und in verschiedenen Formaten kostenfrei herunterladen.

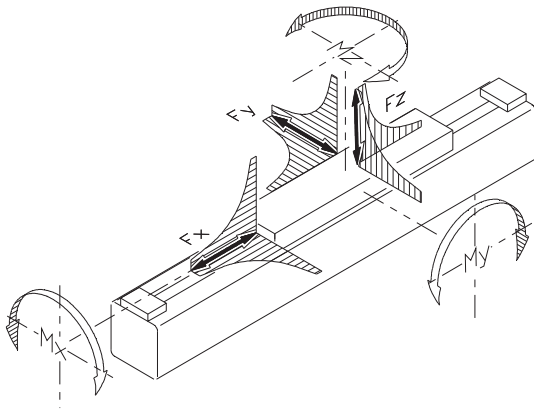
www.tracepartsonline.net > Lanamatic

8 – Load

Belastung

All information on forces and torques relate to a speed of $v < 0.35$ m/s. Adhering to these values results in optimized service life, noise emissions and operational behavior. Higher speeds reduce the permissible forces.

Alle Angaben zu Kräften und Momenten beziehen sich auf die Geschwindigkeit $v < 0,35$ m/s. Die Einhaltung der Werte ergeben ein Optimum an Lebensdauer, Geräusentwicklung und Betriebsverhalten. Höhere Geschwindigkeiten reduzieren die zulässigen Kräfte.



Attention Achtung: $\Sigma F = F_{zul} = \sqrt{F_x^2 + F_y^2 + F_z^2}$

ZS Standard cylinder

ZS Standardzylinder

Piston Ø Kolben Ø	$v_{max} \leq 0.35 \frac{m}{s}$			$F_{allowed}$ at $v_{zul.}$ bei v			Torques Momente		
	F _x (N) Action force at 6 bar Aktionkraft bei 6 bar	F _y (N)	F _z (N)	$F_{allowed}$ at $F_{zul.}$ bei 0.75 m/s	$F_{allowed}$ at $F_{zul.}$ bei 1 m/s	$F_{allowed}$ at $F_{zul.}$ bei 1.5 m/s	M _x (Nm)	M _y (Nm)	M _z (Nm)
18	140	80	300	80	40	20	1	3	3
25	270	110	480	155	90	40	2	13	13
32	440	165	650	280	155	70	3.5	25	25
40	680	225	800	500	290	125	5.5	40	40
50	1060	325	1060	790	420	195	10	65	65
63	1680	435	1680	1500	850	370	16	100	100

ZK Standard cylinder short

ZK Standardzylinder kurz

Piston Ø Kolben Ø	$v_{max} \leq 0.35 \frac{m}{s}$			$F_{zul.}$ bei v			Torques Momente		
	F _x (N) Action force at 6 bar Aktionkraft bei 6 bar	F _y (N)	F _z (N)	$F_{allowed}$ at $F_{zul.}$ bei 0.75 m/s	$F_{allowed}$ at $F_{zul.}$ bei 1 m/s	$F_{allowed}$ at $F_{zul.}$ bei 1.5 m/s	M _x (Nm)	M _y (Nm)	M _z (Nm)
18	140	40	140	40	25	10	0.4	1.7	1.7
25	270	55	230	90	50	25	0.7	2.7	2.7
32	440	70	320	200	110	45	1.0	5.0	5.0
40	680	100	400	420	240	110	2.0	8.5	8.5
50	1060	140	480	750	440	190	3.5	13.0	13.0
63	1680	180	590	1500	850	380	5.0	18.0	18.0

Belastung

ZS+ Standard cylinder
with broad yoke headZS+ Standardzylinder
mit breitem Kraftbrückenkopf

Piston Ø Kolben Ø	$v_{\max} \leq 0.35 \text{ m/s}$			F allowed at v F zul. bei v			Torques Momente		
	Fx (N) Action force at 6 bar Aktionskraft bei 6 bar	Fy (N)	Fz (N)	F _{zul} allowed at 0.75 m/s	F _{zul} allowed at 1 m/s	F _{zul} allowed at 1.5 m/s	Mx (Nm) Fy/Fz	My (Nm) Fx/Fz	Mz (Nm) Fx/Fy
25	270	350	480	200	120	50	5	16	16
40	680	750	800	700	400	175	20	55	55

At the moment we only offer the diameters 25 mm and 40 mm, further diameters are planned.

Derzeit sind nur die Durchmesser 25 mm und 40 mm verfügbar, weitere Durchmesser sind in Planung.

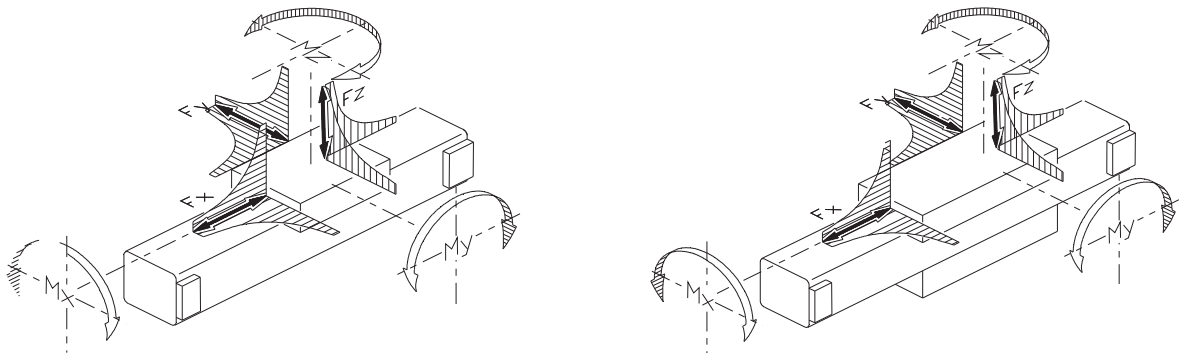
ZK+ Standard cylinder short
with broad yoke headZK+ Standardzylinder kurz
mit breitem Kraftbrückenkopf

Piston Ø Kolben Ø	$v_{\max} \leq 0.35 \text{ m/s}$			F allowed at v F zul. bei v			Torques Momente		
	Fx (N) Action force at 6 bar Aktionskraft bei 6 bar	Fy (N)	Fz (N)	F _{zul} allowed at 0.75 m/s	F _{zul} allowed at 1 m/s	F _{zul} allowed at 1.5 m/s	Mx (Nm) Fy/Fz	My (Nm) Fx/Fz	Mz (Nm) Fx/Fy
25	270	170	230	95	55	28	2,5	3,3	3,3
40	680	750	800	445	260	125	8	12	12

At the moment we only offer the diameters 25 mm and 40 mm, further diameters are planned.

Derzeit sind nur die Durchmesser 25 mm und 40 mm verfügbar, weitere Durchmesser sind in Planung.

Belastung



ZF/ZFU Guiding cylinder with external carriage

ZF/ZFU Führungszylinder mit externem Schlitten

Piston Ø Kolben Ø	$v_{max} \leq 0.35m/s$			$F_{zul.}$ bei v			Torques Momente		
	Fx (N) Action force at 6 bar Aktionskraft bei 6 bar	Fy (N)	Fz (N)	$F_{allowed}$ at $F_{zul.}$ bei 0.75 m/s	$F_{allowed}$ at $F_{zul.}$ bei 1 m/s	$F_{allowed}$ at $F_{zul.}$ bei 1.5 m/s	Mx (Nm) Fy/Fz	My (Nm) Fx/Fz	Mz (Nm) Fx/Fy
18	140	370	370	100	58	26	3.5	6	6
25	270	800	800	280	160	65	10	20	20
32	440	1200	1200	510	300	140	25	45	45
40	680	1600	1600	1000	550	250	40	75	75
50	1060	2100	2100	1500	850	380	80	150	150
63	1680	2800	2800	2500	1400	610	110	250	250

ZFK Guiding cylinder short with external carriage

ZFK Führungszylinder kurz mit externem Schlitten

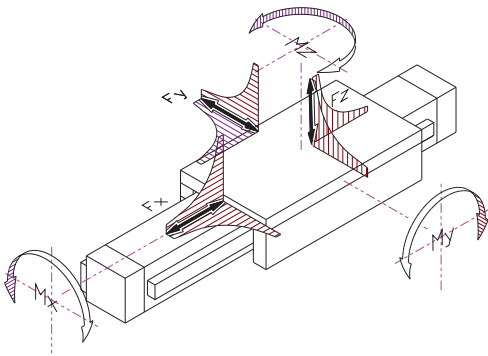
Piston Ø Kolben Ø	$v_{max} \leq 0.35m/s$			$F_{zul.}$ bei v			Torques Momente		
	Fx (N) Action force at 6 bar Aktionskraft bei 6 bar	Fy (N)	Fz (N)	$F_{allowed}$ at $F_{zul.}$ bei 0.75 m/s	$F_{allowed}$ at $F_{zul.}$ bei 1 m/s	$F_{allowed}$ at $F_{zul.}$ bei 1.5 m/s	Mx (Nm) Fy/Fz	My (Nm) Fx/Fz	Mz (Nm) Fx/Fy
18	140	150	150	50	30	12	1.8	1.8	1.8
25	270	250	250	100	60	30	4	4	4
32	440	450	450	250	135	65	10	10	10
40	680	600	600	480	280	140	16	16	16
50	1060	900	900	800	480	220	30	30	30
63	1680	1100	1100	1500	950	400	45	45	45

ZFF Guiding cylinder with 2 external carriages
Data for Mz when guide carriages have been connected

ZFF Führungszylinder mit 2 externen Schlitten
Angaben für Mz, wenn Führungsschlitten verbunden sind

Piston Ø Kolben Ø	$v_{max} \leq 0.35m/s$			$F_{zul.}$ bei v			Torques Momente		
	Fx (N) Action force at 6 bar Aktionskraft bei 6 bar	Fy (N)	Fz (N)	$F_{allowed}$ at $F_{zul.}$ bei 0.75 m/s	$F_{allowed}$ at $F_{zul.}$ bei 1 m/s	$F_{allowed}$ at $F_{zul.}$ bei 1.5 m/s	Mx (Nm) Fy/Fz	My (Nm) Fx/Fz	Mz (Nm) Fx/Fy
18	140	550	550	150	80	31	5.2	9	9
25	270	1200	1200	420	210	80	15	30	30
32	440	1800	1800	750	400	170	37	67	67
40	680	2400	2400	1500	750	300	60	110	110
50	1060	3200	3200	2200	1150	460	120	220	220
63	1680	4200	4200	3700	1900	740	170	370	370

Belastung



ZSS Guiding cylinder
with external ball bearing guide

ZSS Führungszylinder
mit externer Kugelumlauführung

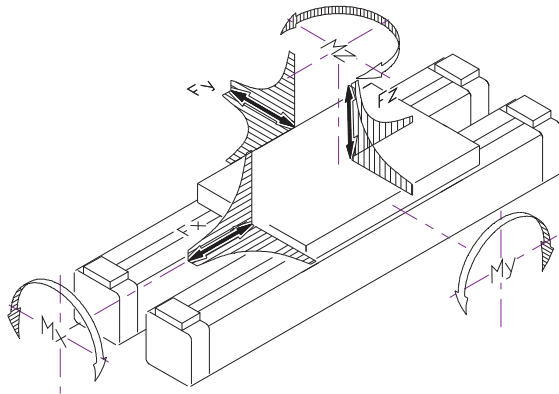
Piston Ø Kolben Ø	Load rating per carriage <i>Tragzahl pro Wagen</i>			Rail <i>Schiene</i>			Torques <i>Momente</i>		
	Type <i>Typ</i>	C_{dyn} N	C_0 N	Type <i>Typ</i>			Mx (Nm)	My (Nm)	Mz (Nm)
18	MR15MN	3810	5590	MR15M			87	22	
25	EGH15CA	8350	16300	L1S15			170	154	130
32	EGH20CA	11700	23500	L1S20			320	266	222
40	EGH25CA	18800	36500	L1S25			572	516	434
50	EGH30CA	28800	55000	L1S30			1040	870	730
63									

ZKS Guiding cylinder short
with external ball bearing guide

ZKS Führungszylinder kurz
mit externer Kugelumlauführung

Piston Ø Kolben Ø	Load rating per carriage <i>Tragzahl pro Wagen</i>			Rail <i>Schiene</i>			Torques <i>Momente</i>		
	Typ	C_{dyn} N	C_0 N	Typ			Mx (Nm)	My (Nm)	Mz (Nm)
18	MR15MN	3810	5590	MR15M			43	11	11
25	EGH15CA	8350	16300	L1S15			85	77	65
32	EGH20CA	11700	23500	L1S20			160	133	111
40	EGH25CA	18800	36500	L1S25			286	258	217
50	EGH30CA	28800	55000	L1S30			520	435	365
63									

Belastung



ZP Parallel cylinder

ZP Parallelzylinder

Piston Ø Kolben Ø	$v_{max} \leq 0.35 m/s$			$F_{allowed}$ at v			Torques Momente		
	F _x (N) Action force at 6 bar Aktionskraft bei 6 bar	F _y (N)	F _z (N)	F _{allowed} at 0.75 m/s	F _{allowed} at 1 m/s	F _{allowed} at 1.5 m/s	M _x (Nm) F _y /F _z	M _y (Nm) F _x /F _z	M _z (Nm) F _x /F _y
25	540	240	900	300	175	75	16	27	27
32	880	360	1220	540	300	130	29	52	52
40	1360	540	1750	1090	620	280	55	88	88
50	2120	750	2500	1760	1000	450	90	155	155
63	3360	1000	3300	2900	1660	720	148	260	260

Note

If greater masses are to be moved, we recommend supporting them at the center of gravity with an additional hydraulic shock absorber.

Information on load values for special cylinders are available on request.

Bemerkung

Sollen größere Massen bewegt werden, empfehlen wir, diese mit einem zusätzlichen hydraulischen Stoßdämpfer im Massenschwerpunkt abzufangen.

Angaben zu Belastungswerten für Spezialzylinder auf Anfrage.

Notes

- The provided data is for product description purposes only and is not to be construed as guaranteed properties in the legal sense.
- Any claims for damages against us, no matter on what legal basis, are null and void, unless we are responsible for willful intent or gross negligence.
- Technical modifications, omissions and errors reserved.

Safety regulations

Lanamatic cylinders are manufactured in accordance with state-of-the-art standards and are safe to operate.

Dangers can arise if:

- the cylinder is used, mounted or serviced by unqualified personnel or used, mounted or maintained improperly.
- the cylinder is used contrary to its designated use.
- the accident prevention regulations, the VDE guidelines, and the safety and mounting instructions are not observed.

In addition, note that:

- Procedures that impair the functioning and safe operation of Lanamatic cylinders must be avoided.
- The Lanamatic cylinder may be used according to its specification only, any other use being deemed as contrary to its designated use.
- The manufacturer shall not be liable for damage resulting from such use.
- During mounting, reconstruction and maintenance work, the energy supplies must be removed.
- During maintenance, mounting and reconstruction, it is recommended to remove the Lanamatic cylinder from the work area and to perform the work outside of the danger zone.
- During mounting, connection, setup, commissioning and testing, you have to make sure that accidental actuation of the cylinder by the installer or any other person is not possible/reliably avoided.
- Drilling of additional holes, threads or mounting of not official Lanamatic accessories should only be done after consultation with Lanamatic AG.
- If the cylinder is to be operated in an environment containing abrasive dust or aggressive vapors, prior approval must be obtained from the Lanamatic AG.
- Otherwise the current safety and accident prevention regulations valid in the place of use shall apply.

Hinweise und Sicherheitsbestimmungen

Hinweise

- Die angegebenen Daten dienen allein der Produktbeschreibung und sind nicht als zugesicherte Eigenschaften im Rechtssinne aufzufassen.
- Etwaige Schadenersatzansprüche gegen uns, gleich aus welchem Rechtsgrund, sind ausgeschlossen, soweit uns nicht Vorsatz oder grobe Fahrlässigkeit trifft.
- Technische Änderungen, Auslassungen und Irrtümer vorbehalten.

Sicherheitsbestimmungen

Die Lanamatic Zylinder sind nach heutigem Stand der Technik gebaut und betriebssicher.

Gefahren können ausgehen, wenn:

- der Zylinder von unausgebildetem Personal oder unsachgemäß eingesetzt, montiert oder gewartet wird.
- der Zylinder zum nicht bestimmungsmäßigen Gebrauch eingesetzt wird.
- die UVV, die VDE-Richtlinien, die Sicherheits- und Montagehinweise nicht beachtet werden.

Beachten Sie bitte außerdem:

- Arbeitsweisen, die die Funktion und Betriebssicherheit der Lanamatic Zylinder beeinträchtigen, sind zu unterlassen.
- Der Lanamatic Zylinder darf ausschließlich im Rahmen seiner technischen Daten verwendet werden, ein darüber hinausgehender Gebrauch gilt als nicht bestimmungsgemäß.
- Für Schäden aus einem solchen Gebrauch haftet der Hersteller nicht.
- Bei Montage, Umbau- und Wartungsarbeiten sind die Energiezuführungen zu entfernen.
- Bei Wartung, An- oder Umbauten ist zu empfehlen, den Lanamatic Zylinder aus dem Arbeitsbereich zu entfernen und die Arbeiten außerhalb der Gefahrenzone vorzunehmen.
- Bei Montage, Anschließen, Einstellen, Inbetriebnahme und Testen muss sichergestellt sein, dass ein versehentliches Betätigen des Zylinders durch den Monteur oder eine andere Person ausgeschlossen ist.
- Zusätzliche Bohrungen, Gewinde oder Anbauten, die nicht als Zubehör angeboten werden, dürfen nur nach Rücksprache mit der Firma Lanamatic AG angebracht werden.
- Soll der Zylinder in einer Umgebung mit abrasivem Staub oder aggressiven Dämpfen betrieben werden, so ist vorher die Genehmigung der Firma Lanamatic AG einzuholen.
- Ansonsten gelten die am Einsatzort gültigen Sicherheits- und Unfallverhütungsvorschriften.

14 – ZS/ZK Standard cylinder

ZS/ZK Standardzylinder



ZS Standard cylinder ZS Standardzylinder



ZK Standard cylinder short ZK Standardzylinder kurz

ZS/ZK Standard cylinder

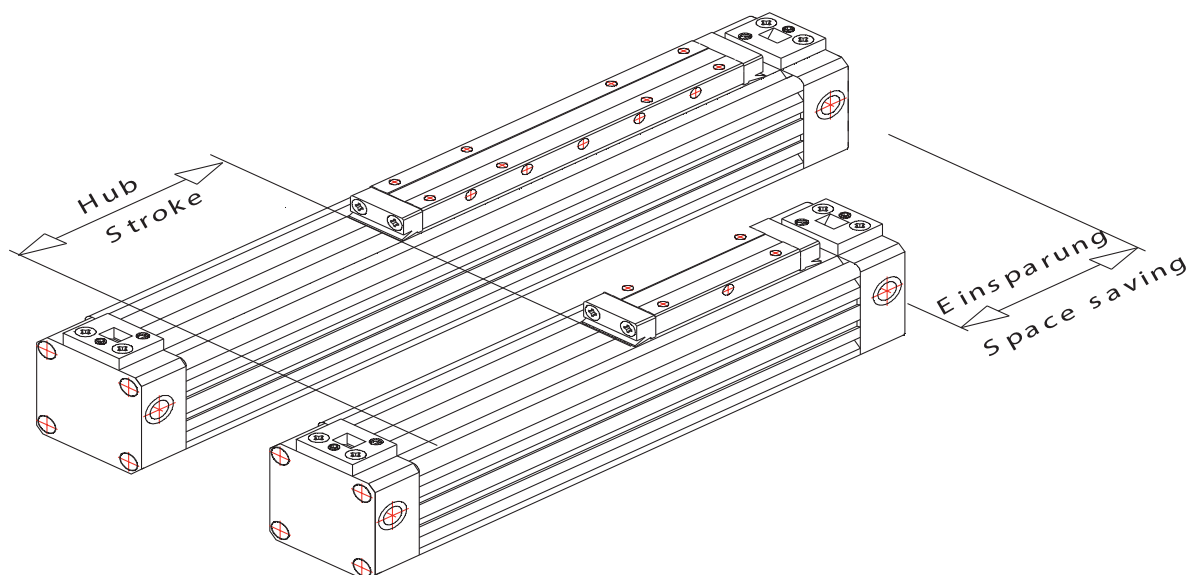
Technical information

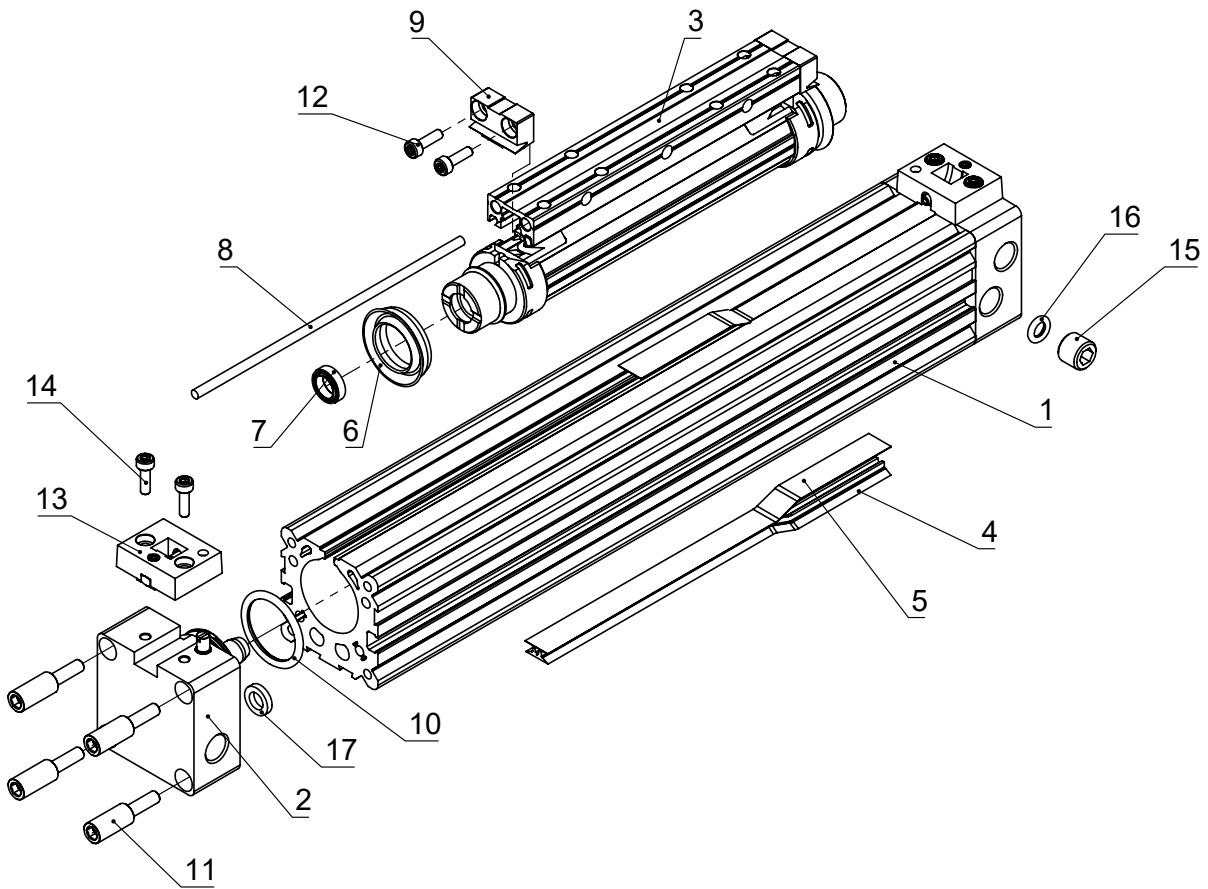
- ZS and ZK are the basis cylinder models that almost all other cylinder models are based on.
- The ZK Standard cylinder short, compared to the ZS Standard cylinder, is characterized by offering up to 40 % shorter overall cylinder length at the same stroke due to its shorter yoke (depending on the stroke length).
- The shorter yoke of the ZK Standard cylinder short brings slightly lower performance data regarding forces and torques in comparison with the ZS Standard cylinder.
- ZS and ZK models are generally delivered with a yoke with an integrated magnet.
- Any additional guide systems and accessories can be installed to ZS and ZK models later on.

ZS/ZK Standardzylinder

Technische Informationen

- ZS und ZK sind die Basismodelle auf denen praktisch alle anderen Zylindermodelle aufbauen.
- Der ZK Standardzylinder kurz zeichnet sich gegenüber dem ZS Standardzylinder dadurch aus, dass dank der kürzeren Kraftbrücke bei gleichem Hub eine bis zu ca. 40 % kürzere Gesamtlänge des Zylinders erreicht werden kann (abhängig von der Hublänge).
- Die kürzere Kraftbrücke des ZK Standardzylinders kurz schlägt sich in reduzierten Leistungsdaten für Kräfte und Momente gegenüber dem ZS Standardzylinder nieder.
- Standardmäßig werden ZS- und ZK-Modelle mit einer Kraftbrücke mit eingebautem Magnet geliefert.
- Sämtliche zusätzliche Führungssysteme und Zubehör können nachträglich an den ZS- und ZK-Modellen montiert werden.





Part list

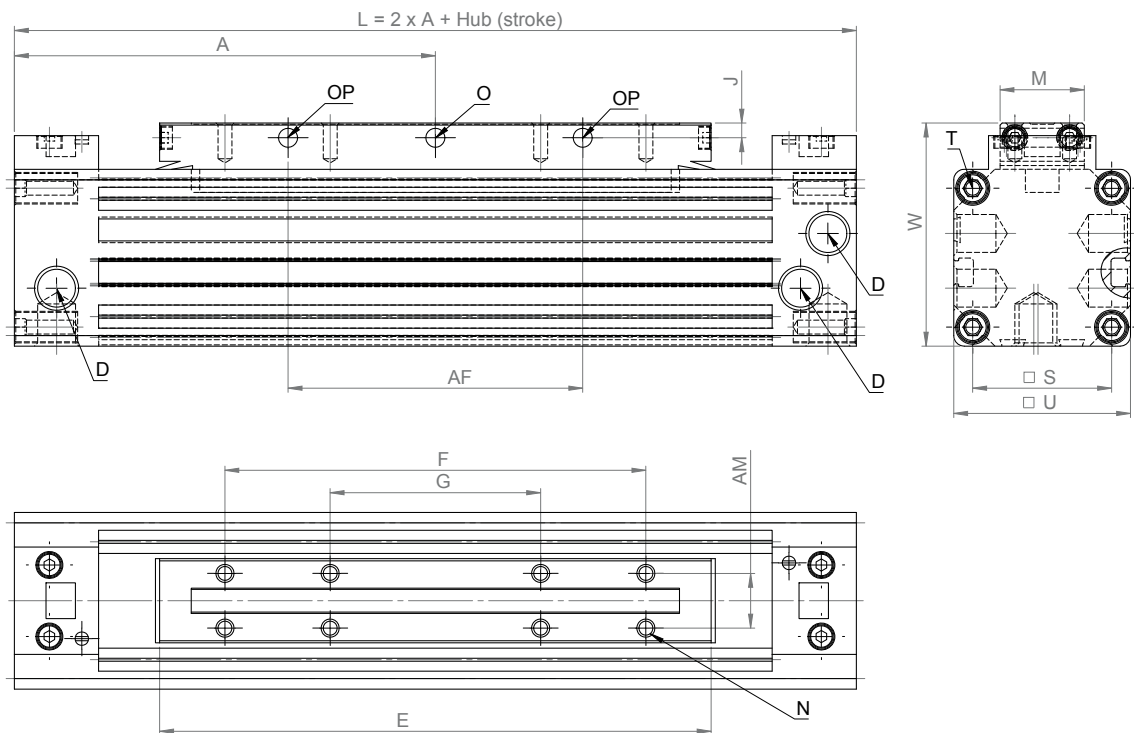
Teileliste

Pos.	Description Bezeichnung	Order number Bestellnummer ZS	Order number Bestellnummer ZK	Piece Stückzahl
1	Profile tube Profilrohr	1XX0-0011		1
2	End cap set Enddeckel-Set	0XX0-0121		1
3	Yoke Kraftbrücke	1XX0-1051	2XX0-1051	1
4	PU-sealing strip PU-Dichtband	1XX0-0033		
5	Cover strip Abdeckband	1XX0-0041		
6	Piston seal Kolbendichtung	1XX0-8008		2
7	Cushion ring Dämpfungsring	1XX0-8001		2
8	Wiper Seitenabstreifer	1XX0-0171		2
9	Head wiper Frontabstreifer	1XX0-0152		2
10	O-Ring O-Ring	1XX0-8090		2
11	Special screw Sonderschraube	1XX0-0261		8
12	Cylinder head screw Zylinderschraube	DIN 912 / ISO 4762		4
13	Tape cap Banddeckel	1XX0-0044		2
14	Cylinder head screw Zylinderschraube	DIN 912 / ISO 4762		4
15	Lock screw Verschlußschraube	1XX0-1142		6
16	O-Ring O-Ring	1XX0-8092		6
17	Flat seal Flachdichtung	1XX0-8240		2

XX = Cylinder diameter [Zylinderdurchmesser](#)

16 – ZS Standard cylinder

ZS Standardzylinder



Measurements table

Maßtabelle

Piston-Ø Kolben-Ø	Ø 18 mm	Ø 25 mm	Ø 32 mm	Ø 40 mm	Ø 50 mm	Ø 63 mm
A	80	100	120	150	180	215
AF	50	70	100	140	180	230
AM	10	13	16	22	29	40
D x thread depth D x Gewindetiefe	M5 x 6 mm	G1/8" x 8 mm	G1/8" x 8 mm	G1/4" x 12 mm	G1/4" x 12 mm	G3/8" x 12 mm
E	103	131	171	220	280	333
F	75	100	140	180	220	280
G	---	50	70	90	110	140
J	3	3,5	4,5	5	6,5	8
L	L = 2 x A + Stroke Hub					
M	15,5	20	25	33	42	54
N x thread depth N x Gewindetiefe	M3 x 6 mm	M4 x 7 mm	M5 x 9 mm	M6 x 10 mm	M8 x 12 mm	M8 x 15 mm
Ø O	Ø 3,5	Ø 4,5	Ø 5,5	Ø 7	Ø 7	Ø 9
Ø OP	Ø 3,4	Ø 4,4	Ø 5,3	Ø 6,8	Ø 6,8	Ø 8,8
S	23,5	33	41	51	63	78
T x thread depth T x Gewindetiefe	M3 x 7 mm	M4 x 9 mm	M5 x 10 mm	M6 x 12 mm	M8 x 12 mm	M8 x 12 mm
U	30	42	52	63	78	93
W	39	53	65	79	96	113,5
Cushioning length Dämpfungsweg	15	18	24	34	40	49

Example for order:
ZS Ø 25 Standard cylinder
with stroke 100 mm

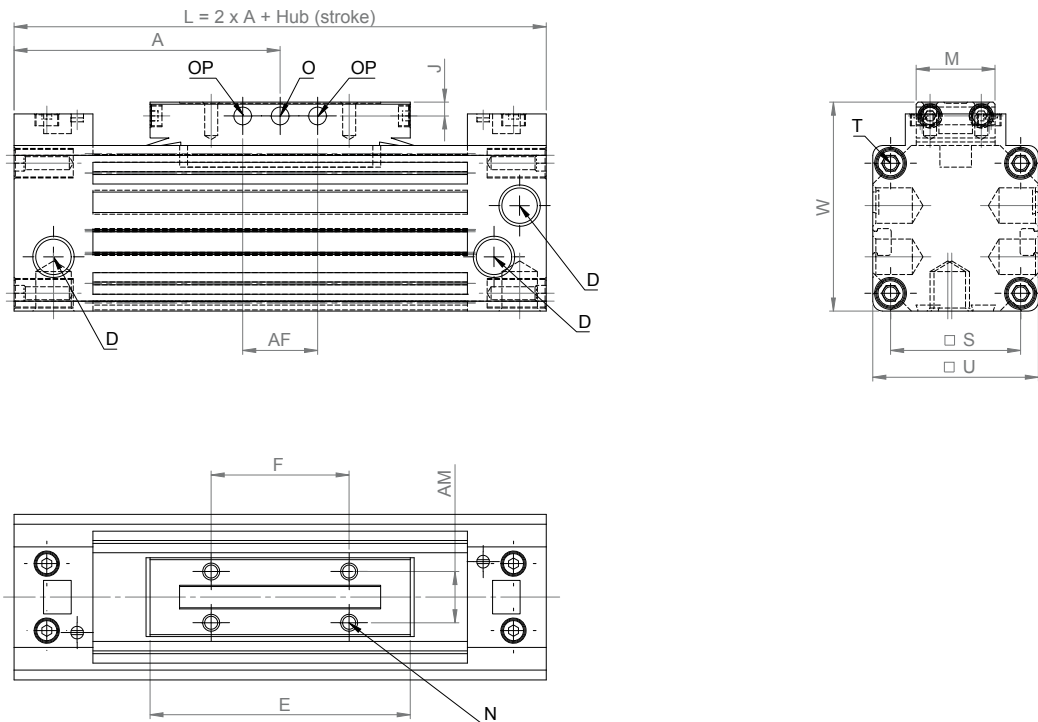
Bestellbeispiel:
ZS Ø 25 Standardzylinder
mit Hub 100 mm

Order number

Bestellnummer

Port Standard	Anschluss Standard	1	2	5	0	-	0	0	0	0	-	0	1	0	0
---------------	--------------------	---	---	---	---	---	---	---	---	---	---	---	---	---	---

ZK Standardzylinder kurz



Measurements table

Maßtabelle

Piston-Ø Kolben-Ø	Ø 18 mm	Ø 25 mm	Ø 32 mm	Ø 40 mm	Ø 50 mm	Ø 63 mm
A	57,5	67,5	77,5	95	105	125
AF	15	19	35	50	46	70
AM	10	13	16	22	29	40
D x thread depth D x Gewindetiefe	M5 x 6 mm	G1/8" x 8 mm	G1/8" x 8 mm	G1/4" x 12 mm	G1/4" x 12 mm	G3/8" x 12 mm
E	58	66	86	110	130	153
F	30	35	55	70	70	100
J	3	3,5	4,5	5	6,5	8
L	L = 2 x A + Stroke Hub					
M	15,5	20	25	33	42	54
N x thread depth N x Gewindetiefe	M3 x 6 mm	M4 x 7 mm	M5 x 9 mm	M6 x 10 mm	M8 x 12 mm	M8 x 15 mm
Ø O	Ø 3,5	Ø 4,5	Ø 5,5	Ø 7	Ø 7	Ø 9
Ø OP	Ø 3,4	Ø 4,4	Ø 5,3	Ø 6,8	Ø 6,8	Ø 8,8
S	23,5	33	41	51	63	78
T x thread depth T x Gewindetiefe	M3 x 7 mm	M4 x 9 mm	M5 x 10 mm	M6 x 12 mm	M8 x 12 mm	M8 x 12 mm
U	30	42	52	63	78	93
W	39	53	65	79	96	113,5
Cushioning length Dämpfungsweg	15	18	24	34	40	49

Example for order:
ZK Ø 25 Standard cylinder short
with stroke 100 mm

Bestellbeispiel:
ZK Ø 25 Standardzylinder kurz
mit Hub 100 mm

Order number	Bestellnummer															
Port Standard	Anschluss Standard	2	2	5	0	-	0	0	0	0	0	-	0	1	0	0

18 – ZS+/ZK+ Standard cylinder with broad yoke head

ZS+/ZK+ Standardzylinder mit breitem Kraftbrückenkopf



ZS+ Standard cylinder with broad yoke head
ZS+ Standardzylinder mit breitem Kraftbrückenkopf



ZK+ Standard cylinder short with broad yoke head
ZK+ Standardzylinder kurz mit breitem Kraftbrückenkopf

ZS+/ZK+ standard cylinder with broad yoke head

Technical information

- Standard cylinder with broad yoke head for absorbing greater forces and torques than the normal ZS/ZK standard cylinders.
- Yoke head is supported in grooves of the profile tube via guiding bars and hence has greater stability.
- ZS+/ZK+ offer a more performant solution as compared to normal ZS/ZK standard cylinders.
- In terms of mass, ZS+/ZK+ differ from the normal ZS/ZK standard cylinders only by a broader yoke head.
- It is NOT possible to install additional guiding elements on ZS+/ZK+.

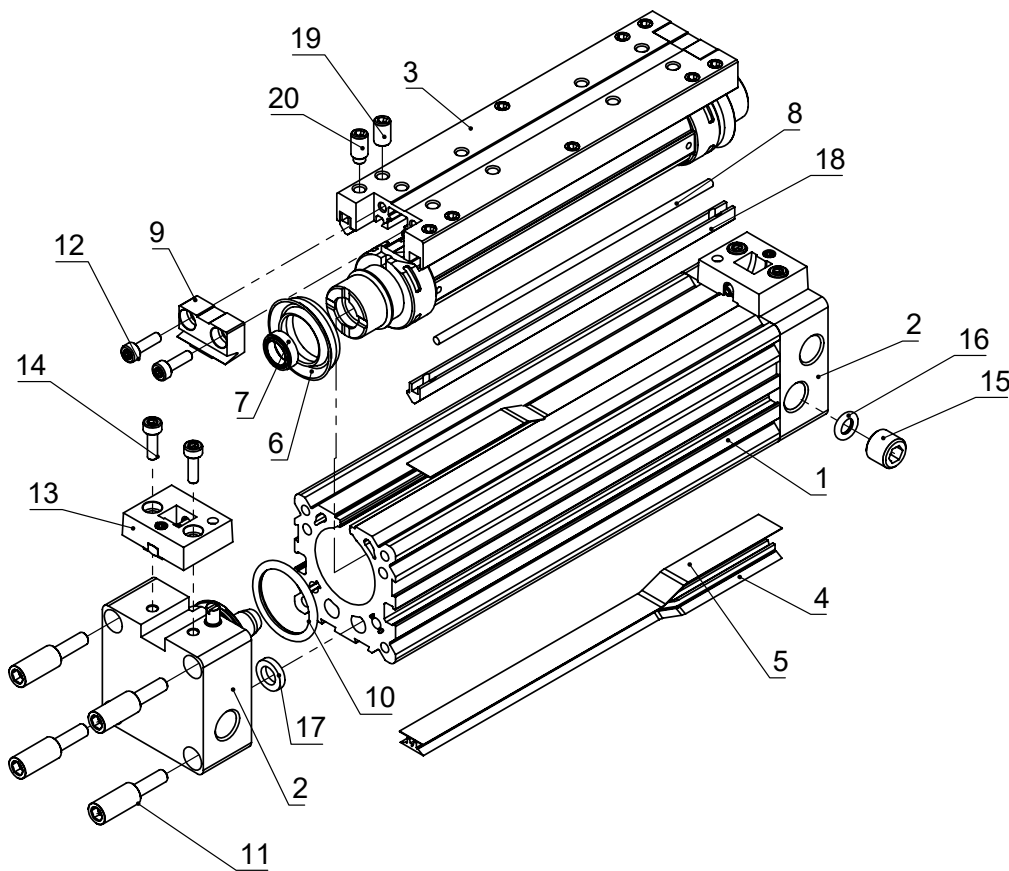
ZS+/ZK+ Standardzylinder mit breitem Kraftbrückenkopf

Technische Informationen

- Standardzylinder mit breitem Kraftbrückenkopf zur Aufnahme von größeren Kräften und Momenten als die normalen Standardzylinder ZS/ZK.
- Kraftbrückenkopf wird über Gleitleisten in Nuten des Profilrohres abgestützt und weist dadurch größere Stabilität auf.
- ZS+/ZK+ eignen sich als leistungsfähigere Lösung eines normalen Standardzylinders ZS/ZK.
- ZS+/ZK+ weichen maßbezogen einzig durch einen breiteren Kraftbrückenkopf von den normalen Standardzylindern ZS/ZK ab.
- An ZS+/ZK+ können KEINE zusätzlichen Führungselemente montiert werden.

ZS+/ZK+ Standard cylinder with broad yoke head – 19

ZS+/ZK+ Standardzylinder mit breitem Kraftbrückenkopf



2

Part list

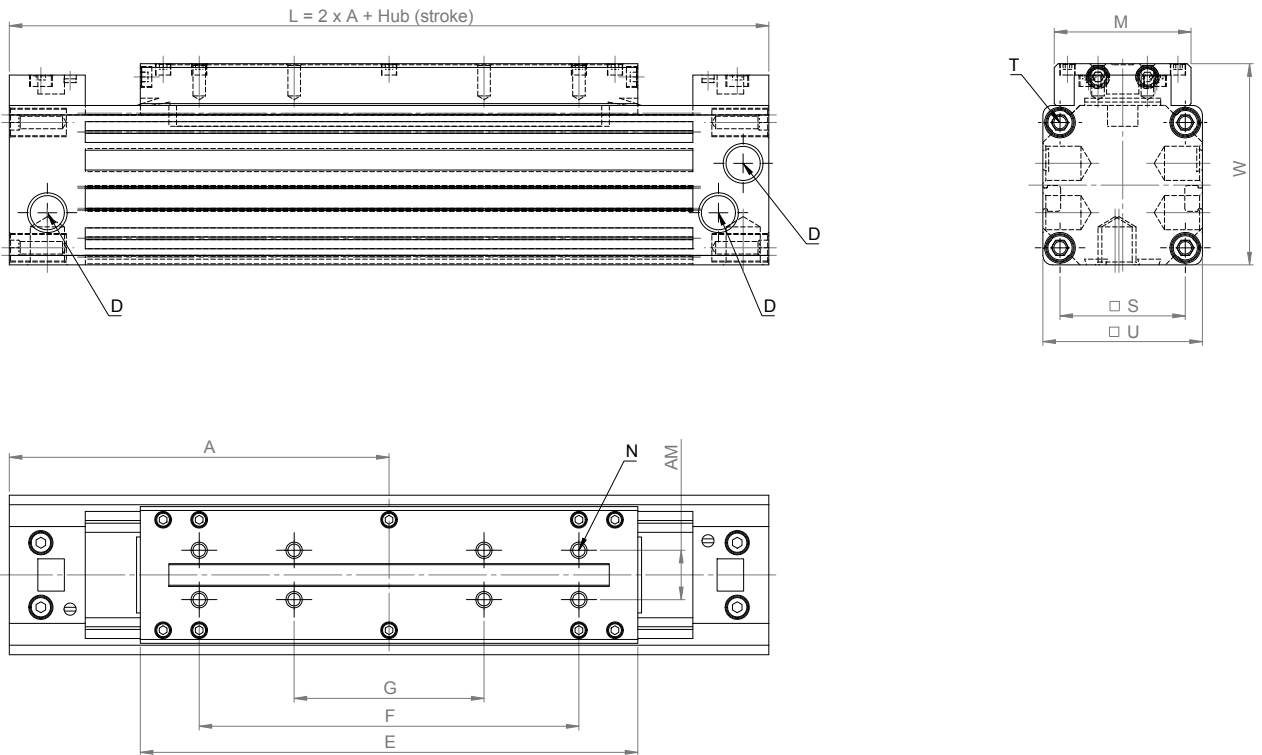
Teileliste

Pos.	Description	Bezeichnung		Order number		Bestellnummer		Piece		Stückzahl	
		ZS+	ZK+	ZS+	ZK+	ZS+	ZK+				
1	Profile tube	Profilrohr		1XX0-0011				1			
2	Set of end caps	Enddeckel-Set		0XX0-0121				1			
3	Yoke	Kraftbrücke		1XX0-1056	2XX0-1056			1		1	
4	PU-sealing strip	PU-Dichtband		1XX0-0033							
5	Cover strip	Abdeckband		1XX0-0041							
6	Piston seal	Kolbendichtung		1XX0-8008				2			
7	Cushion ring	Dämpfungsring		1XX0-8001				2			
8	Press bar	Druckleiste		3XX0-0231	3XX0-0232			2		2	
9	Head wiper	Frontabstreifer		1XX0-0152				2			
10	O-Ring	O-Ring		1XX0-8090				2			
11	Special screw	Sonderschraube		1XX0-0261				8			
12	Cylinder head screw	Zylinderschraube		DIN 912 / ISO 4762				4			
13	Tape cap	Banddeckel		1XX0-1142				2			
14	Special screw	Zylinderschraube		DIN 912 / ISO 4762				4			
15	Lock screw	Verschlusschraube		1XX0-0183				6			
16	O-Ring	O-Ring		1XX0-8092				6			
17	Flat seal	Flachdichtung		1XX0-8240				2			
18	Guiding bar	Gleitleiste		3XX0-0221	3XX0-0222			2		2	
19	Grub screw	Gewindestift		DIN 913 / ISO 4026				6		4	
20	Grub screw	Gewindestift		DIN 913 / ISO 4026				4			

XX = Cylinder diameter Zylinderdurchmesser

20 – ZS+ Standard cylinder with broad yoke head

ZS+ Standardzylinder mit breitem Kraftbrückenkopf



Measurements table

Maßtabelle

Piston-Ø Kolben-Ø	Ø 18 mm	Ø 25 mm	Ø 32 mm	Ø 40 mm	Ø 50 mm	Ø 63 mm
A		100		150		
AM		13		22		
D x thread depth D x Gewindetiefe		G1/8" x 8 mm		G1/4" x 12 mm		
E		131		220		
F		100		180		
G		50		90		
L	L = 2 x A + Stroke Hub					
M		36		51		
N x thread depth N x Gewindetiefe		M4 x 7 mm		M6 x 10 mm		
S		33		51		
T x thread depth T x Gewindetiefe		M4 x 9 mm		M6 x 12 mm		
U		42		63		
W		53		79		
Cushioning length Dämpfungsweg		18		34		

Example for order:
ZS+ Ø 25 Standard cylinder with broad yoke head
with stroke 100 mm

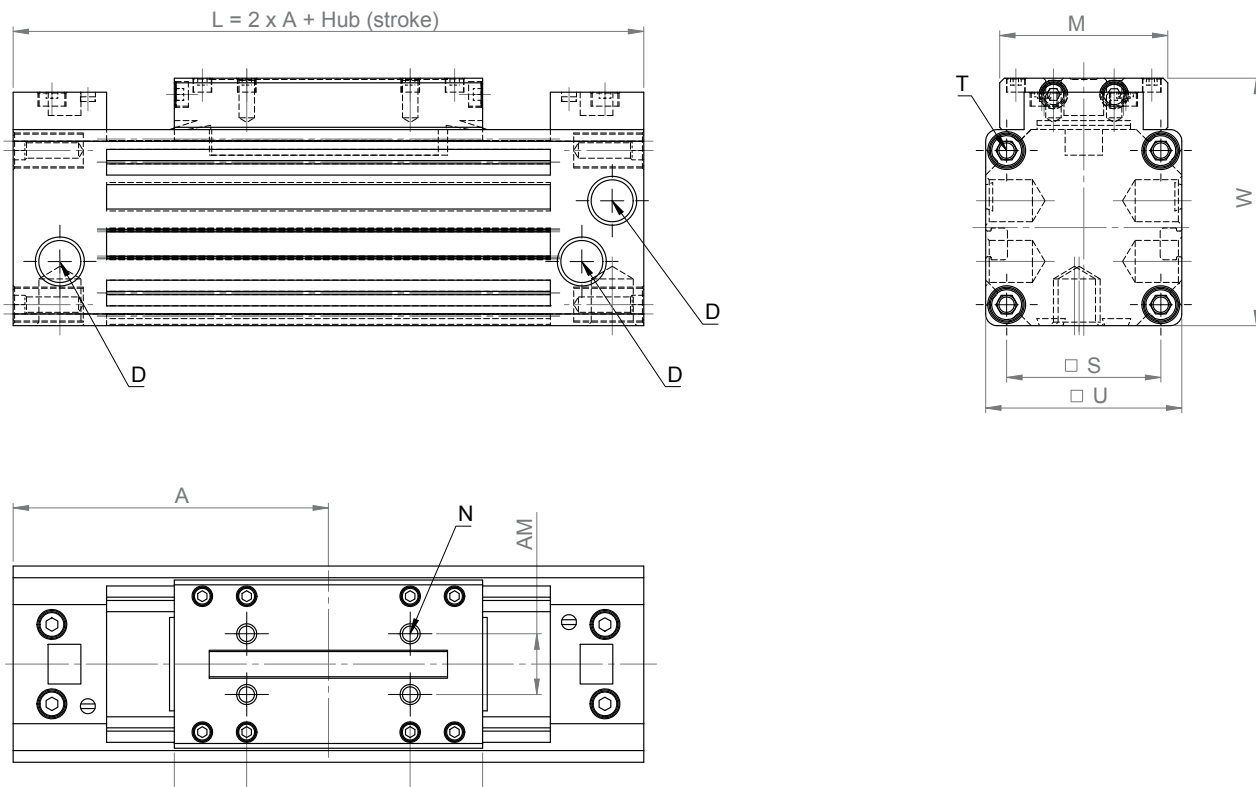
Bestellbeispiel:
ZS+ Ø 25 Standardzylinder mit breitem Kraftbrückenkopf
mit Hub 100 mm

Order number

Bestellnummer

Port Standard	Anschluss Standard	1	2	5	1	-	0	0	0	0	-	0	1	0	0
---------------	--------------------	---	---	---	---	---	---	---	---	---	---	---	---	---	---

ZK+ Standardzylinder kurz mit breitem Kraftbrückenkopf



Measurements table

Maßtabelle

Piston-Ø Kolben-Ø	Ø 18 mm	Ø 25 mm	Ø 32 mm	Ø 40 mm	Ø 50 mm	Ø 63 mm
A		67,5		95		
AM		13		22		
D x thread depth D x Gewindetiefe		G1/8" x 8 mm		G1/4" x 12 mm		
E		66		110		
F		35		70		
L	L = 2 x A + Stroke Hub					
M		36		51		
N x thread depth N x Gewindetiefe		M4 x 7 mm		M6 x 10 mm		
S		33		51		
T x thread depth T x Gewindetiefe		M4 x 9 mm		M6 x 12 mm		
U		42		63		
W		53		79		
Cushioning length Dämpfungsweg		18		34		

Example for order:
ZK+ Ø 25 Standard cylinder short with broad yoke head
with stroke 100 mm

Bestellbeispiel:
ZK+ Ø 25 Standardzylinder kurz mit breitem Kraftbrückenkopf
mit Hub 100 mm

Order number	Bestellnummer
Port Standard	Anschluss Standard 2 2 5 1 - 0 0 0 0 - 0 1 0 0

22 – Guiding cylinder with external carriage

Führungszylinder mit externem Schlitten



ZF Guiding cylinder with external carriage ZF Führungszylinder mit externem Schlitten

ZF/ZFK, ZFU and ZFF Guiding cylinders with external carriage

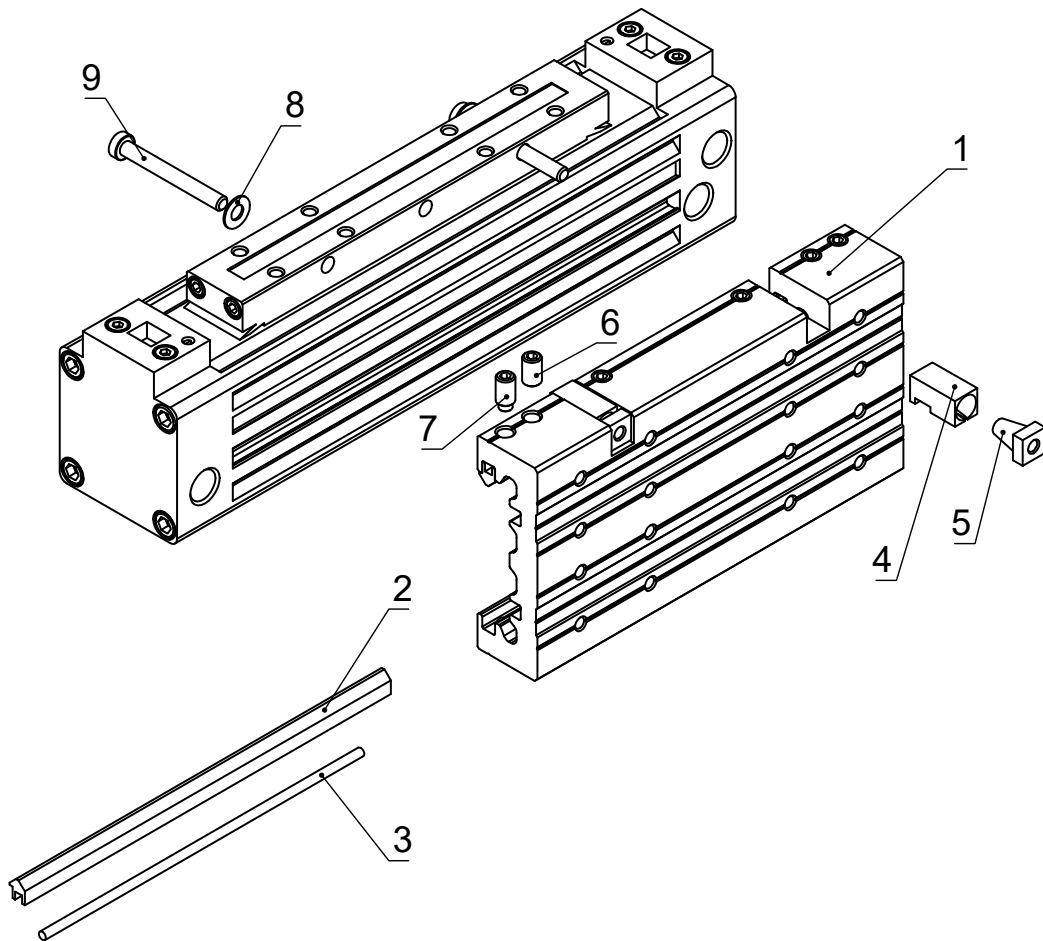
Technical information

- These guiding cylinders are characterized by an additional external guide carriage. The carriage is stabilised by guiding bars in the grooves of the profile tube.
- Thanks to the stabilisation of the carriage in the profile tube grooves, the guiding cylinder has significant better performance data compared to the standard cylinder.
- ZF and ZFK are the standard models of various guiding cylinders.
- ZFU is the guiding cylinder, where the carriage is mounted on the bottom side of the profile tube and connected by an additional angle with the yoke head.
- ZFF is the guiding cylinder, where a carriage is mounted on each side of the yoke head.

ZF/ZFK, ZFU und ZFF Führungszylinder mit externem Schlitten

Technische Informationen

- Diese Führungszylinder zeichnen sich durch einen zusätzlich angebrachten, außenliegenden Führungsschlitten aus. Der Führungsschlitten wird durch Kunststoffgleitleisten in den Nuten des Profilrohres geführt und am Kopfteil der Kraftbrücke montiert.
- Dank der Führung des Schlittens in den Nuten des Profilrohres weisen diese Zylindermodelle maßgeblich höhere Leistungsdaten gegenüber den Standardzylindermodellen auf.
- ZF und ZFK sind die Basismodelle der verschiedenen Führungszylinder.
- ZFU ist der Führungszylinder, bei dem der Schlitten auf der Unterseite des Zylinders montiert ist und mit einem zusätzlichen Verbindungswinkel am Kraftbrückenkopf montiert wird.
- ZFF ist der Führungszylinder, bei dem auf beiden Seiten der Kraftbrücke ein Führungsschlitten montiert ist. Dies erlaubt nochmals höhere Kraft- und Momentaufnahmen.



Part list

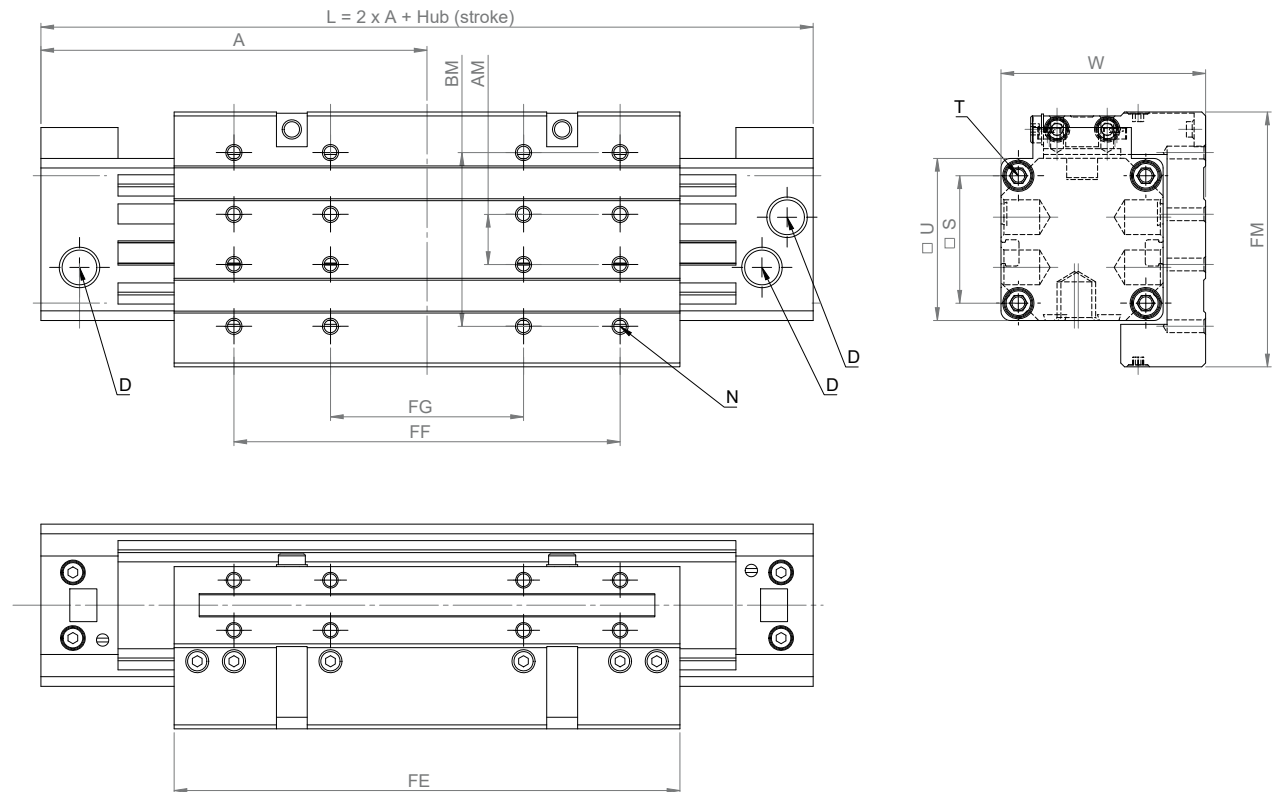
Teileliste

Pos.	Description Bezeichnung	Order number Bestellnummer	Order number Bestellnummer	Piece Stückzahl	
		ZF	ZFK	ZF	ZFK
1	Carriage Schlitten	3XX0-0212	3XX0-0213	1	
2	Guiding bar Gleitleiste	3XX0-0221	3XX0-0222	2	
3	Press bar Druckleiste	3XX0-0231	3XX0-0232	2	
4	Clamp wedge Spannkeil		3XX0-0241	2	
5	Cone nut Konusmutter		3XX0-0251	2	
6	Grub screw Gewindestift		DIN 913 / ISO 4026	8	4
7	Grub screw with pin Gewindestift mit Zapfen		DIN 915 / ISO 4028		4
8	Plain washer Unterlagscheibe		DIN 137B	2	
9	Cylinder head screw Zylinderschraube		DIN 7984	2	

XX = Cylinder diameter [Zylinderdurchmesser](#)

24 – ZF Guiding cylinder with external carriage

ZF Führungszylinder mit externem Schlitten



Measurements table

Maßtabelle

Piston-Ø Kolben-Ø	Ø 18 mm	Ø 25 mm	Ø 32 mm	Ø 40 mm	Ø 50 mm	Ø 63 mm
A	80	100	120	150	180	215
AM	10	13	16	22	29	40
BM	35	45	55	70	85	105
D x thread depth D x Gewindetiefe	M5 x 6 mm	G1/8" x 8 mm	G1/8" x 8 mm	G1/4" x 12 mm	G1/4" x 12 mm	G3/8" x 12 mm
FE	103	131	171	220	280	333
FF	75	100	140	180	220	280
FG	- - -	50	70	90	110	140
FM	50	66	80	97	116	136
L	L = 2 x A + Stroke Hub					
N x thread depth N x Gewindetiefe	M4 x 7,5 mm	M4 x 8 mm	M5 x 10 mm	M6 x 12 mm	M8 x 16 mm	M8 x 16 mm
S	23,5	33	41	51	63	78
T x thread depth T x Gewindetiefe	M3 x 7 mm	M4 x 9 mm	M5 x 10 mm	M6 x 12 mm	M8 x 12 mm	M8 x 12 mm
U	30	42	52	63	78	93
W	39	53	65	79	96	113,5
Cushioning length Dämpfungsweg	15	18	24	34	40	49

Example for order:
ZF Ø 25 Guiding cylinder with external carriage
with stroke 100 mm

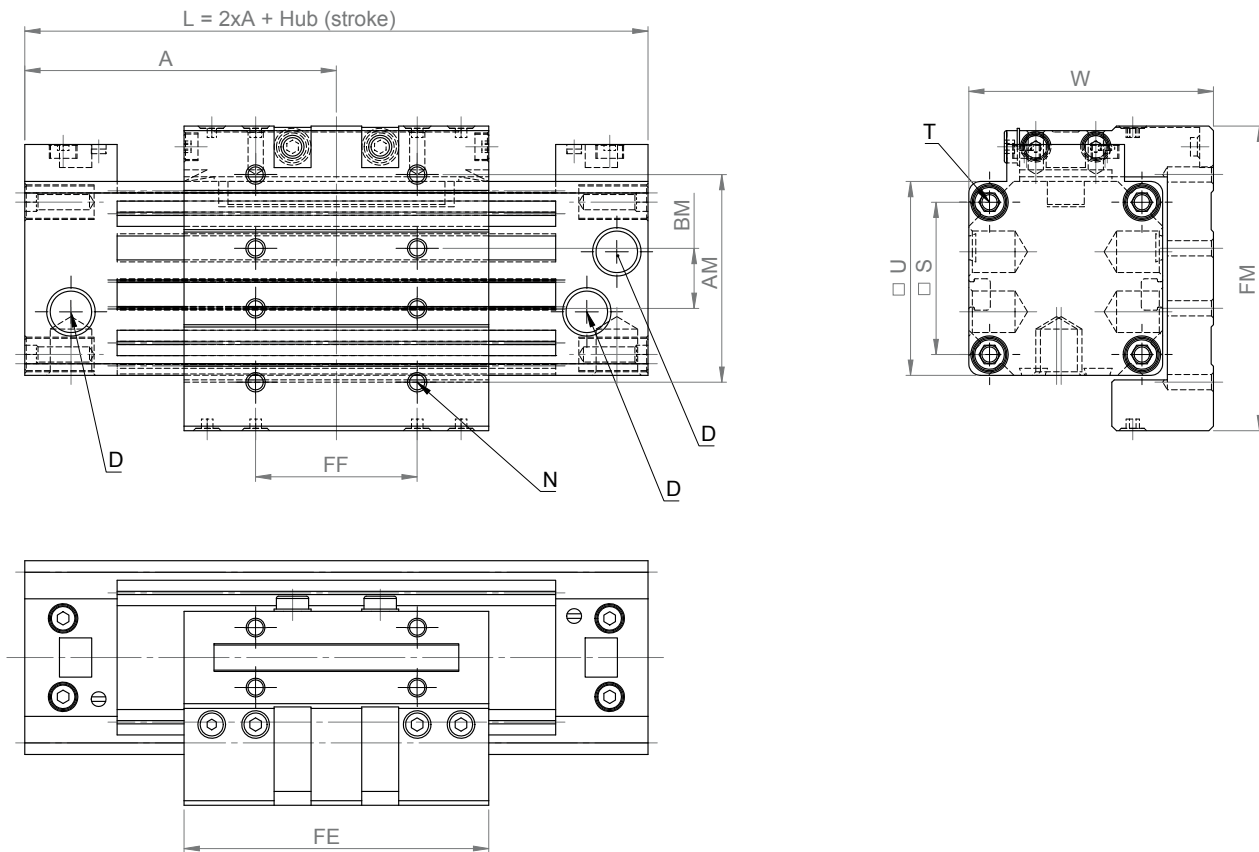
Bestellbeispiel:
ZF Ø 25 Führungszylinder mit externem Schlitten
mit Hub 100 mm

Order number

Bestellnummer

Port Standard	Anschluss Standard	3	2	5	0	-	0	0	0	0	-	0	1	0	0
---------------	--------------------	---	---	---	---	---	---	---	---	---	---	---	---	---	---

ZFK Führungszylinder kurz mit externem Schlitten



Measurements table

Maßtabelle

Piston-Ø Kolben-Ø	Ø 18 mm	Ø 25 mm	Ø 32 mm	Ø 40 mm	Ø 50 mm	Ø 63 mm
A	57,5	67,5	77,5	95	105	125
AM	10	13	16	22	29	40
BM	35	45	55	70	85	105
D x thread depth D x Gewindetiefe	M5 x 6 mm	G1/8" x 8 mm	G1/8" x 8 mm	G1/4" x 12 mm	G1/4" x 12 mm	G3/8" x 12 mm
FE	58	66	86	110	130	153
FF	30	35	55	70	70	100
FM	50	66	80	97	116	136
L	L = 2 x A + Stroke Hub					
N x thread depth N x Gewindetiefe	M4 x 7,5 mm	M4 x 8 mm	M5 x 10 mm	M6 x 12 mm	M8 x 16 mm	M8 x 16 mm
S	23,5	33	41	51	63	78
T x thread depth T x Gewindetiefe	M3 x 7 mm	M4 x 9 mm	M5 x 10 mm	M6 x 12 mm	M8 x 12 mm	M8 x 12 mm
U	30	42	52	63	78	93
W	39	53	65	79	96	113,5
Cushioning length Dämpfungsweg	15	18	24	34	40	49

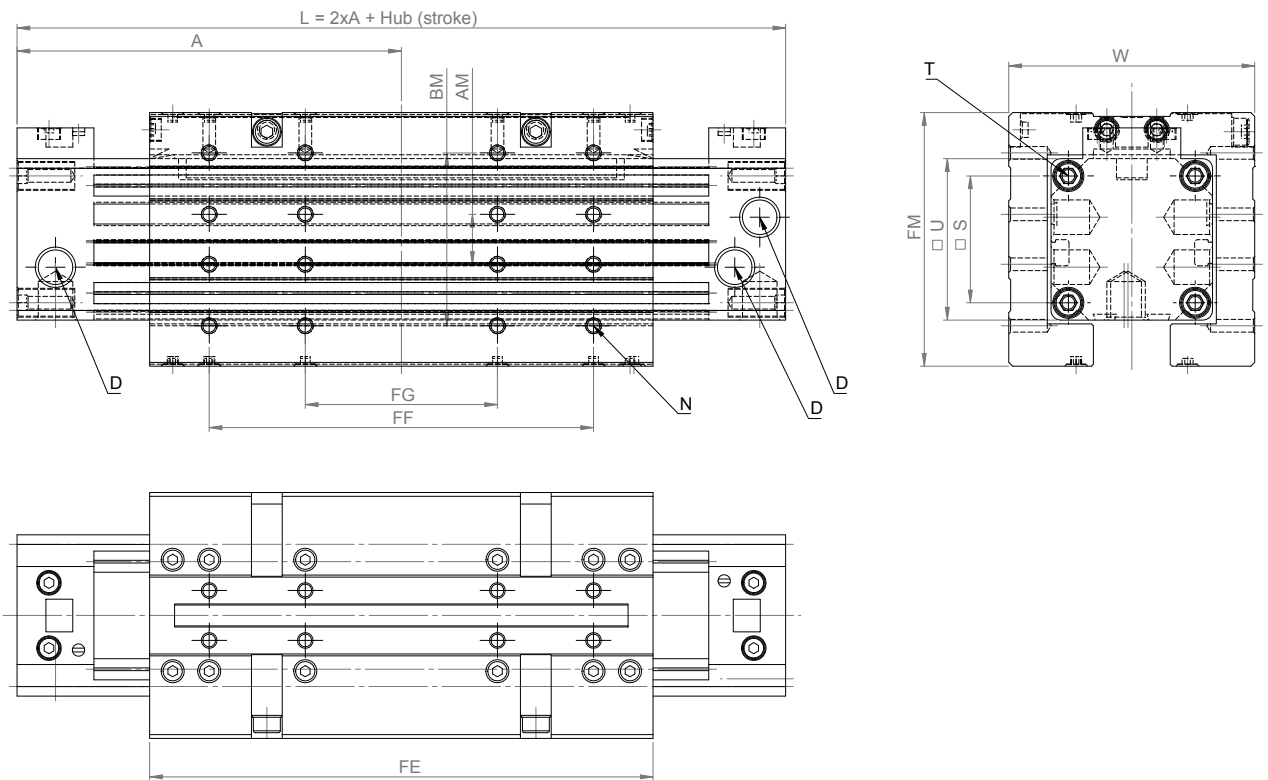
Example for order:
ZFK Ø 25 Guiding cylinder short with external guide carriage
with stroke 100 mm

Bestellbeispiel:
ZFK Ø 25 Führungszylinder kurz mit externem Schlitten
mit Hub 100 mm

Order number	Bestellnummer															
Port Standard	Anschluss Standard	3	2	5	2	-	0	0	0	0	-	0	1	0	0	

26 – ZFF Guiding cylinder with 2 external carriages

ZFF Führungszylinder mit 2 externen Schlitten



Measurements table

Maßtabelle

Piston-Ø Kolben-Ø	Ø 18 mm	Ø 25 mm	Ø 32 mm	Ø 40 mm	Ø 50 mm	Ø 63 mm
A	80	100	120	150	180	215
AM	10	13	16	22	29	40
BM	35	45	55	70	85	105
D x thread depth D x Gewindetiefe	M5 x 6 mm	G1/8" x 8 mm	G1/8" x 8 mm	G1/4" x 12 mm	G1/4" x 12 mm	G3/8" x 12 mm
FE	103	131	171	220	280	333
FF	75	100	140	180	220	280
FG	---	50	70	90	110	140
FM	50	66	80	97	116	136
L	L = 2 x A + Stroke Hub					
N x thread depth N x Gewindetiefe	M4 x 7,5 mm	M4 x 8 mm	M5 x 10 mm	M6 x 12 mm	M8 x 16 mm	M8 x 16 mm
S	23,5	33	41	51	63	78
T x thread depth T x Gewindetiefe	M3 x 7 mm	M4 x 9 mm	M5 x 10 mm	M6 x 12 mm	M8 x 12 mm	M8 x 12 mm
U	30	42	52	63	78	93
W	48	64	78	95	114	134
Cushioning length Dämpfungsweg	15	18	24	34	40	49

Example for order:
ZFF Ø 25 Guiding cylinder with 2 external carriages
with stroke 100 mm

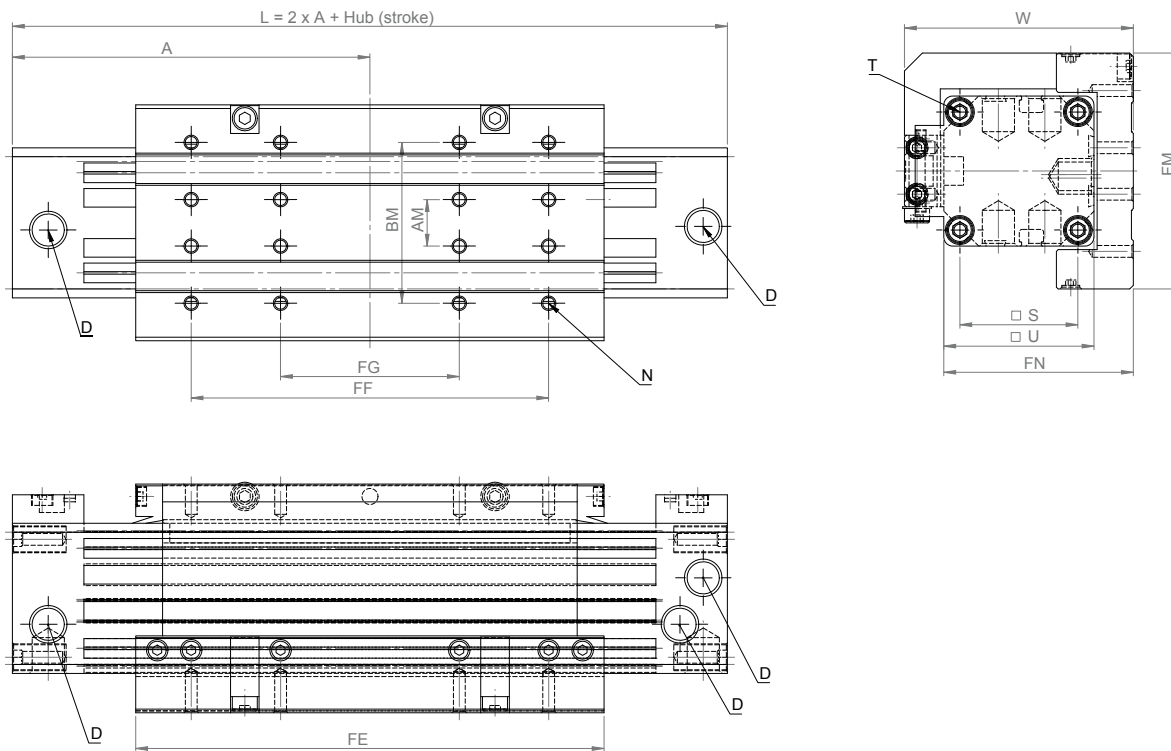
Bestellbeispiel:
ZFF Ø 25 Führungszylinder mit 2 externen Schlitten
mit Hub 100 mm

Order number

Bestellnummer

Port Standard	Anschluss Standard	3	2	5	1	-	0	0	0	0	-	0	1	0	0
---------------	--------------------	---	---	---	---	---	---	---	---	---	---	---	---	---	---

ZFU Führungszylinder mit externem Schlitten unten



Measurements table

Maßtabelle

Piston-Ø Kolben-Ø	Ø 18 mm	Ø 25 mm	Ø 32 mm	Ø 40 mm	Ø 50 mm	Ø 63 mm
A	80	100	120	150	180	215
AM	10	13	16	22	29	40
BM	35	45	55	70	85	105
D x thread depth D x Gewindetiefe	M5 x 6 mm	G1/8" x 8 mm	G1/8" x 8 mm	G1/4" x 12 mm	G1/4" x 12 mm	G3/8" x 12 mm
FE	103	131	171	220	280	333
FF	75	100	140	180	220	280
FG	---	50	70	90	110	140
FM	50	66	80	97	116	136
FN	39	53	65	79	96	113,5
L	L = 2 x A + Stroke Hub					
N x thread depth N x Gewindetiefe	M4 x 7,5 mm	M4 x 8 mm	M5 x 10 mm	M6 x 12 mm	M8 x 16 mm	M8 x 16 mm
S	23,5	33	41	51	63	78
T x thread depth T x Gewindetiefe	M3 x 7 mm	M4 x 9 mm	M5 x 10 mm	M6 x 12 mm	M8 x 12 mm	M8 x 12 mm
U	30	42	52	63	78	93
W	48	64	78	95	114	134
Cushioning length Dämpfungsweg	15	18	24	34	40	49

Example for order:
ZFU Ø 25 Guiding cylinder with external carriage on the bottom side
with stroke 100 mm

Bestellbeispiel:
ZFU Ø 25 Führungszylinder mit externen Schlitten unten
mit Hub 100 mm

Order number

Bestellnummer

Port Standard	Anschluss Standard	3	2	5	5	-	0	0	0	0	-	0	1	0	0
---------------	--------------------	---	---	---	---	---	---	---	---	---	---	---	---	---	---



ZSS Guiding cylinder with ball bearing guide ZSS Führungszylinder mit externer Kugelumlauführung

ZSS/ZKS Guiding cylinder with external ball bearing guide

Technical information

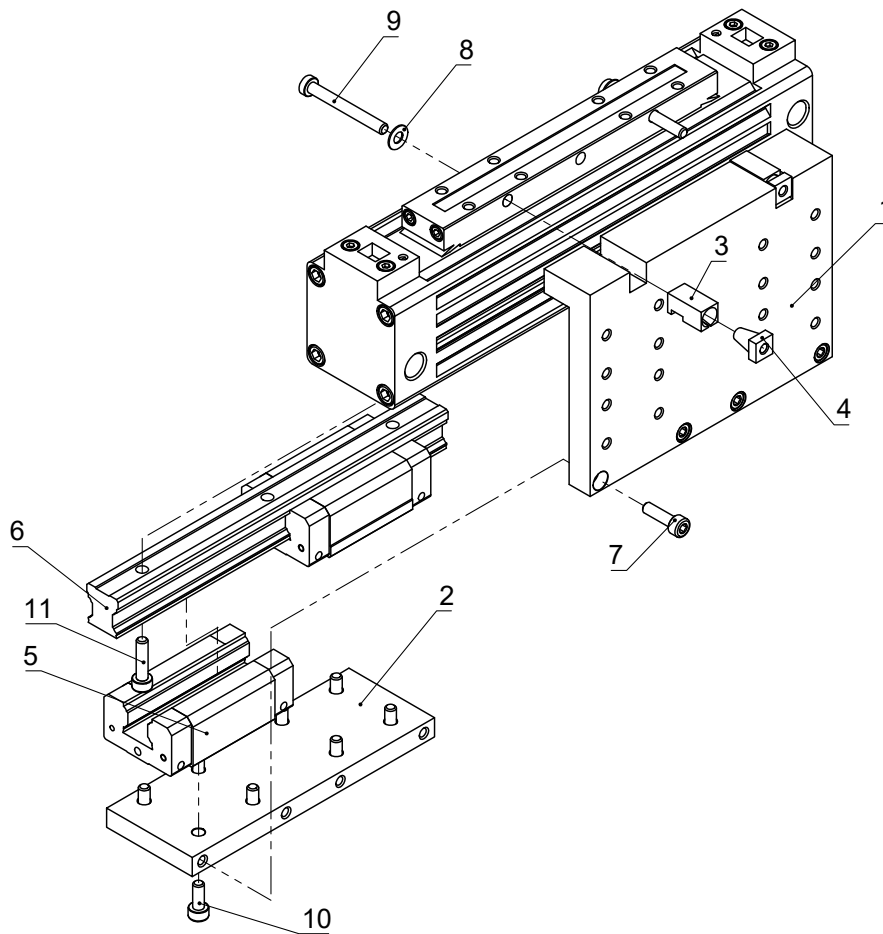
- ZSS and ZKS are characterised by a ball bearing guide mounted on the bottom side of the profile tube, which is suitable for very high forces and torques.
- For installation of the external ball bearing guide, a part of the underside of the profile tube must be slightly machined in order to achieve a clean and flat surface for installing the rail.
- ZSS guiding cylinders are delivered with 2 guide carriages on the ball bearing guide.
- ZSK guiding cylinders are delivered with 1 guide carriage on the ball bearing guide.
- The maximum stroke is limited to 3,000 mm, greater strokes upon request.

ZSS/ZKS Führungszylinder mit externer Kugelumlauführung

Technische Informationen

- ZSS und ZKS zeichnen sich durch eine auf der Profilrohrunterseite angebrachte externe Kugelumlauführung aus, welche für die Aufnahme sehr hoher Kräfte und Momente geeignet ist.
- Zur Anbringung der externen Kugelumlauführung ist die Rohrunterseite teilweise mechanisch zu bearbeiten, um eine saubere und plane Oberfläche für die Montage der Schiene zu erhalten.
- ZSS Führungszylinder werden mit 2 Führungswagen auf der Kugelumlauführung geliefert.
- ZKS Führungszylinder werden mit 1 Führungswagen auf der Kugelumlauführung geliefert.
- Der maximale Hub ist auf 3.000 mm beschränkt, größere Hübe auf Anfrage.

Führungszylinder mit externer Kugelumlauführung



Part list

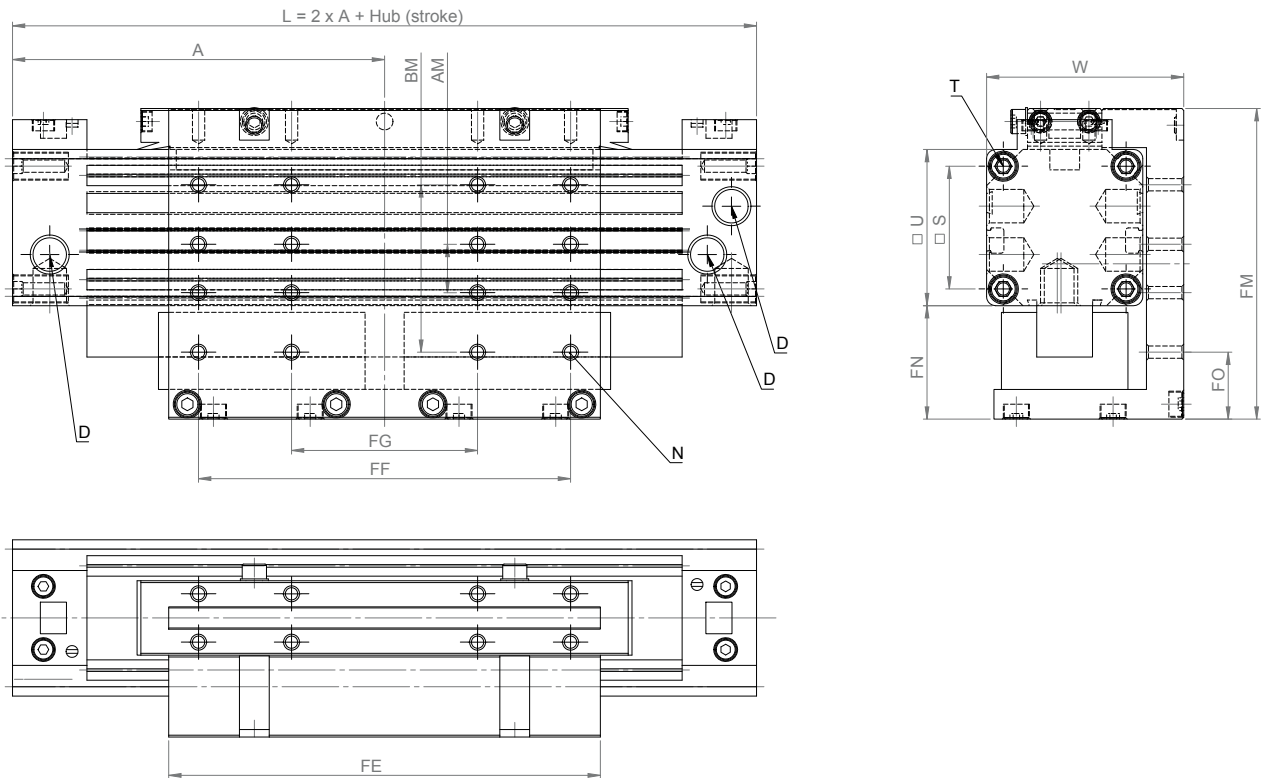
Teileliste

Pos.	Description Bezeichnung	Order number Bestellnummer		Piece Stückzahl	
		ZSS	ZKS	ZSS	ZKS
1	Fixing plate Befestigungsplatte	1XX3-0005	2XX3-0005	1	
2	Rail plate Schienenplatte	1XX3-0003	2XX3-0003	1	
3	Clamp wedge Spannkeil	3XX0-0241		2	
4	Cone nut Konusmutter	3XX0-0251		2	
5	Carriage Laufwagen			2	1
6	Rail Profilschiene			1	
7	Cylinder head screw Zylinderschraube	DIN 912 / ISO 4762		4	3
8	Plain washer Unterlagscheibe	DIN 137B			2
9	Cylinder head screw Zylinderschraube	DIN 7984			2
10	Cylinder head screw Zylinderschraube	DIN 912 / ISO 4762		8	4
11	Cylinder head screw Zylinderschraube	DIN 912 / ISO 4762		depends on length längenabhängig	

XX = Cylinder diameter
Zylinderdurchmesser

30 – ZSS Guiding cylinder with external ball bearing

ZSS Führungszylinder mit externer Kugelumlauführung



Measurements table

Maßtabelle

Piston-Ø Kolben-Ø	Ø 18 mm	Ø 25 mm	Ø 32 mm	Ø 40 mm	Ø 50 mm	Ø 63 mm
A	80	100	120	150	180	215
AM	10	13	16	22	29	40
BM	35	45	55	70	85	105
D x thread depth D x Gewindetiefe	M5 x 6 mm	G1/8" x 8 mm	G1/8" x 8 mm	G1/4" x 12 mm	G1/4" x 12 mm	G3/8" x 12 mm
FE	90	116	156	200	260	313
FF	75	100	140	180	220	280
FG	---	50	70	90	110	140
FM	60,5	83,5	101	120	151	168,5
FN	20,5	30,5	36	41	55	55
FO	13	18	22	25	33	32
L	L = 2 x A + Stroke Hub					
N x thread depth N x Gewindetiefe	M4 x 7,5 mm	M4 x 8 mm	M5 x 10 mm	M6 x 12 mm	M8 x 16 mm	M8 x 16 mm
S	23,5	33	41	51	63	78
T x thread depth T x Gewindetiefe	M3 x 7 mm	M4 x 9 mm	M5 x 10 mm	M6 x 12 mm	M8 x 12 mm	M8 x 12 mm
U	30	42	52	63	78	93
W	39	53	65	79	96	113,5
Cushioning length Dämpfungsweg	15	18	24	34	40	49

Example for order:
ZSS Ø 25 Guiding cylinder with external ball bearing
with stroke 100 mm

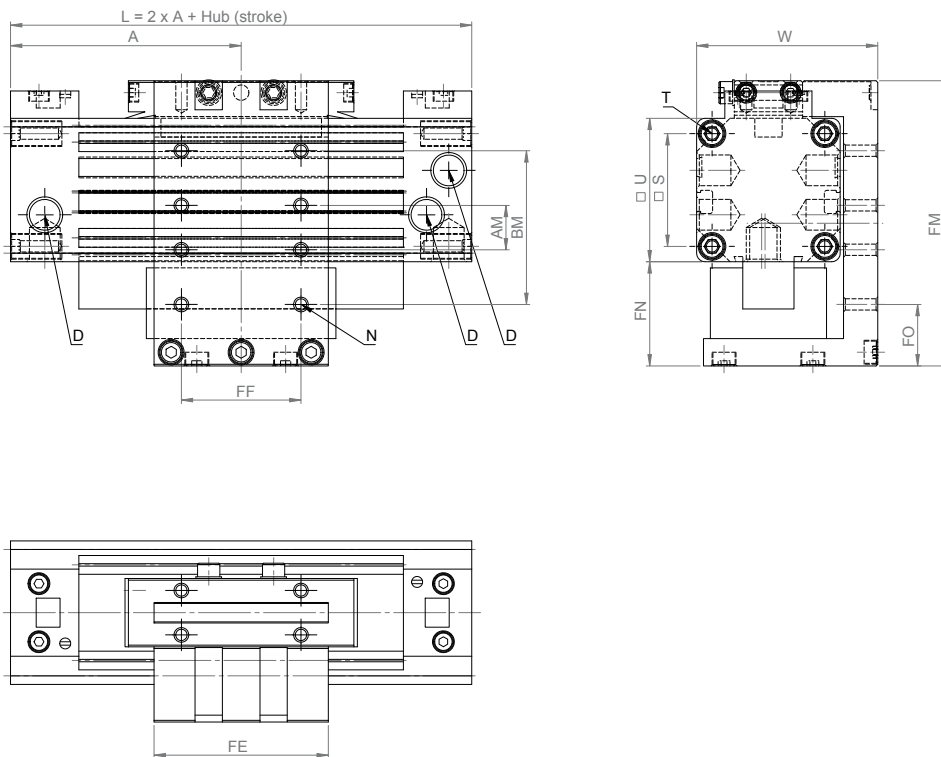
Bestellbeispiel:
ZSS Ø 25 Führungszylinder mit externer Kugelumlauführung
mit Hub 100 mm

Order number

Bestellnummer

Port Standard	Anschluss Standard	1	2	5	3	-	0	0	0	0	0	-	0	1	0	0
---------------	--------------------	---	---	---	---	---	---	---	---	---	---	---	---	---	---	---

ZKS Führungszylinder kurz mit externer Kugelumlauführung



Measurements table

Maßtabelle

Piston-Ø Kolben-Ø	Ø 18 mm	Ø 25 mm	Ø 32 mm	Ø 40 mm	Ø 50 mm	Ø 63 mm
A	57,5	67,5	77,5	95	105	125
AM	10	13	16	22	29	40
BM	35	45	55	70	85	105
D x thread depth D x Gewindetiefe	M5 x 6 mm	G1/8" x 8 mm	G1/8" x 8 mm	G1/4" x 12 mm	G1/4" x 12 mm	G3/8" x 12 mm
FE	45	51	71	90	110	133
FF	30	35	55	70	70	100
FM	60,5	83,5	101	120	151	168,5
FN	20,5	30,5	36	41	55	55
FO	13	18	22	25	33	32
L	L = 2 x A + Stroke Hub					
N x thread depth N x Gewindetiefe	M4 x 7,5 mm	M4 x 8 mm	M5 x 10 mm	M6 x 12 mm	M8 x 16 mm	M8 x 16 mm
S	23,5	33	41	51	63	78
T x thread depth T x Gewindetiefe	M3 x 7 mm	M4 x 9 mm	M5 x 10 mm	M6 x 12 mm	M8 x 12 mm	M8 x 12 mm
U	30	42	52	63	78	93
W	39	53	65	79	96	113,5
Cushioning length Dämpfungsweg	15	18	24	34	40	49

Example for order:
ZKS Ø 25 Guiding cylinder short with external ball bearing
with stroke 100 mm

Bestellbeispiel:
ZKS Ø 25 Führungszylinder kurz mit externer Kugelumlauführung
mit Hub 100 mm

Order number

Bestellnummer

Port Standard	Anschluss Standard	2	2	5	3	-	0	0	0	0	-	0	1	0	0
---------------	--------------------	---	---	---	---	---	---	---	---	---	---	---	---	---	---



ZP Parallel cylinder ZP Parallelzylinder

ZP Parallel cylinder

Technical information

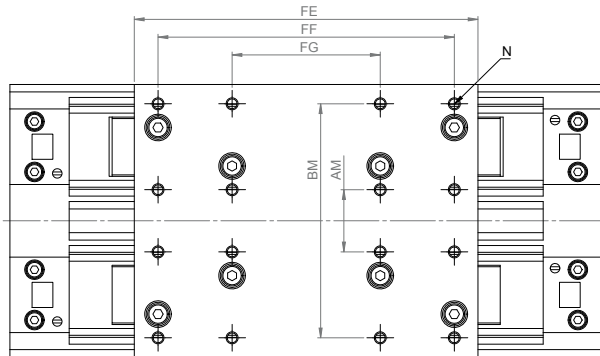
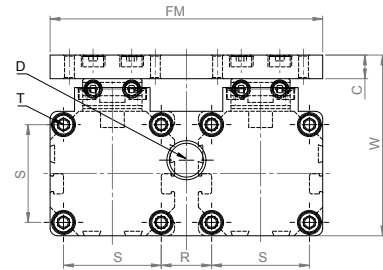
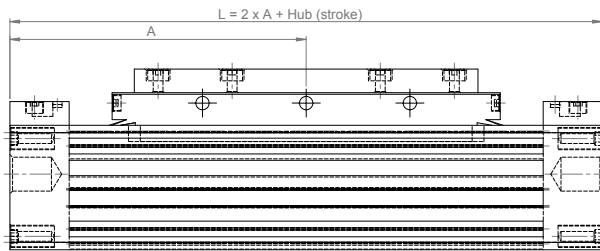
- Special cylinder with end caps designed for parallel installation of 2 ZS standard cylinders.
- The 2 yokes are interconnected via a permanently fixed plate.
- The specially designed end caps offer a central air connection on the front side for both cylinders.
- ZP is particularly suitable for applications involving conveyance of great masses (automatic placement machines, transport systems, hub systems etc.).
- The 2 cylinders arranged in parallel account for practically the double action force.
- Thanks to the cylinders arranged in parallel, ZP can absorb significantly higher loads.

ZP Parallelzylinder

Technische Informationen

- Spezialzylinder mit besonders konstruierten Enddeckeln für 2 parallel angebrachte ZS Standardzylinder.
- Die beiden Kraftbrücken sind über eine fest montierte Platte verbunden.
- Die besonders konstruierten Enddeckel weisen einen zentralen stirnseitigen Luftanschluss auf.
- ZP eignet sich besonders für Anwendungen zur Verschiebung von großen Massen (Bestückungsautomaten, Transportsysteme, Hubsysteme etc.)
- ZP ermöglicht durch die 2 parallel angeordneten Zylinder praktisch eine doppelte Aktionskraft.
- ZP kann dank der parallel angeordneten Zylinder wesentlich höhere Belastungen aufnehmen.

ZP Parallelzylinder



Measurements table

Maßtabelle

Piston-Ø Kolben-Ø	Ø 25 mm	Ø 32 mm	Ø 40 mm	Ø 50 mm	Ø 63 mm
A	100	120	150	180	215
AM	21	26	35	44	55
BM	79	109	139	164	195
C	8	10	12	15	15
D x thread depth D x Gewindetiefe	G1/4" x 12 mm	G1/4" x 12 mm	G3/8" x 12 mm	G3/8" x 12 mm	G1/2" x 13 mm
FE	116	156	200	260	313
FF	100	140	180	220	280
FG	50	70	90	110	140
FM	92	125	159	184	218
L	L = 2 x A + Stroke Hub				
N x thread depth N x Gewindetiefe	M4	M5	M6	M8	M8
R	17	31	45	43	47
S	33	41	51	63	78
T x thread depth T x Gewindetiefe	M4 x 9 mm	M5 x 10 mm	M6 x 12 mm	M8 x 12 mm	M8 x 12 mm
W	61	75	91	111	128,5
Cushioning length Dämpfungsweg	18	24	34	40	49

Example for order:
ZP Ø 25 Parallel cylinder
with stroke 100 mm

Bestellbeispiel:
ZP Ø 25 Parallelzylinder
mit Hub 100 mm

Order number Bestellnummer

4	2	5	0	-	0	0	0	4	-	0	1	0	0
---	---	---	---	---	---	---	---	---	---	---	---	---	---



ZFB Guiding cylinder with passive locking unit ZFB Führungszylinder mit passiver Feststelleinheit

ZFB Guiding cylinder with passive locking unit

Technical information

- Special guiding cylinder with external passive locking unit for arrest in case of pressure drop.
- The locking unit can be installed on any ZS standard cylinder.
- The passive locking cartridge applies its locking force in case the pressure in the working pressure circuit drops.
- The locking force is applied to an external sliding guide.
- The locking force is greater than the action force of the cylinder.

Addition for using the ZFB Guiding cylinder

The locking forces F_b listed in the dimensional table on page 35 refer to pure static loading.

Slipping may occur if these maximum values are exceeded. The acting forces in dynamic load scenarios must under no circumstances exceed the static locking forces.

In addition, the locking forces may be slightly lowered if the shaft is not dry.

When using rodless pneumatic cylinders, we generally recommend controlling the same using a 5/3-way valve with an open center position.

With respect to time, the valve circuit must be controlled in such a way that the yoke is loaded with pressurized air on both sides in case of an intermediate stop before the locking cartridge is depressurized.

When releasing, the cylinder should be pressurized on both sides in order to prevent any sudden movements of the yoke (risk of accidents).

ZFB Führungszylinder mit passiver Feststelleinheit

Technische Informationen

- Spezialführungszylinder mit außenliegender passiver Feststelleinheit zum Halten bei Druckabfall.
- Die Feststelleinheit kann an jedem ZS Standardzylinder angebracht werden.
- Die Feststellpatrone passiv entwickelt bei Druckabfall im Betriebsluftkreislauf ihre Haltekraft.
- Die Haltekraft wirkt auf eine extern angebrachte Gleitführung.
- Die Haltekraft ist größer als die Aktionskraft des Zylinders.

Ergänzung für den Einsatz des ZFB Führungszylinders

Die in der Maßtabelle auf Seite 35 angegebenen Haltekräfte F_b beziehen sich auf rein statische Belastung.

Beim Überschreiten dieser Maximalwerte kann ein Rutschen eintreten. Die bei einem dynamischen Einsatz auftretenden Kräfte dürfen die statischen Haltekräfte keinesfalls überschreiten.

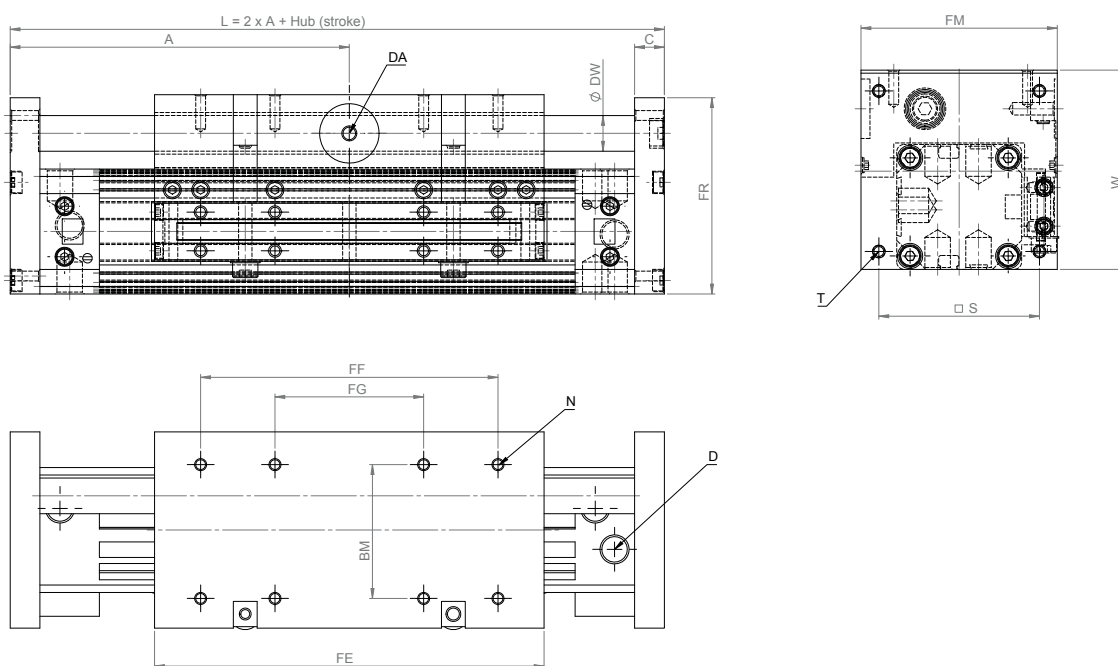
Außerdem können sich bei nicht trockener Welle die Haltekräfte leicht vermindern.

Beim Einsatz von kolbenstangenlosen Pneumatikzylindern empfehlen wir grundsätzlich die Ansteuerung mit einem 5/3-Wegeventil mit offener Mittelstellung.

Die Ventilschaltung muss zeitlich so angesteuert werden, dass bei einem Zwischenstopp die Kraftbrücke beidseitig mit Druckluft beaufschlagt und erst dann die Feststellpatrone drucklos geschaltet wird.

Beim Lösen sollte der Zylinder ebenfalls beidseitig unter Druck stehen, damit eine ruckartige Bewegung der Kraftbrücke vermieden wird (Unfallgefahr).

ZFB Führungszylinder mit passiver Feststelleinheit



Measurements table

Maßtabelle

Piston-Ø Kolben-Ø	Ø 18 mm	Ø 25 mm	Ø 32 mm	Ø 40 mm	Ø 50 mm	Ø 63 mm
A	86	110	130	162	195	230
BM	35	45	55	70	85	105
C	6	10	10	12	15	15
D x thread depth D x Gewindetiefe	M5 x 6 mm	G1/8" x 8 mm	G1/8" x 8 mm	G1/4" x 12 mm	G1/4" x 12 mm	G3/8" x 12 mm
DA	M5	M5	M5	G1/8"	G1/8"	G1/8"
DW	Ø 6	Ø 12	Ø 12	Ø 16	Ø 20	Ø 20
FE	103	131	171	220	280	333
FF	75	100	140	180	220	280
FG	---	50	70	90	110	140
FM	50	66	80	97	116	136
FR	47	66	78	92,5	114,5	138
L	L = 2 x A + Stroke Hub max. 3000 mm					
N x thread depth N x Gewindetiefe	M4 x 7,5 mm	M4 x 8 mm	M5 x 10 mm	M6 x 12 mm	M8 x 16 mm	M8 x 16 mm
S	42	54	68	80	100	120
T	M3	M4	M5	M6	M8	M8
W	48	67	79	93,5	115,5	139
Cushioning length Dämpfungsweg	15	18	24	34	40	49
Fb	180 N	600 N	600 N	1000 N	1400 N	2000 N

Example for order:
ZFB Ø 25 Guiding cylinder with passive safety unit (release under pressure)
with stroke 100 mm

Bestellbeispiel:
ZFB Ø 25 Führungszylinder mit passiver Feststelleinheit (gelöst unter Druck)
mit Hub 100 mm

Order number Bestellnummer

3	2	5	4	-	0	0	0	0	-	0	1	0	0
---	---	---	---	---	---	---	---	---	---	---	---	---	---



ZTS Tandem cylinder [ZTS Tandemzylinder](#)

ZT Tandem cylinder

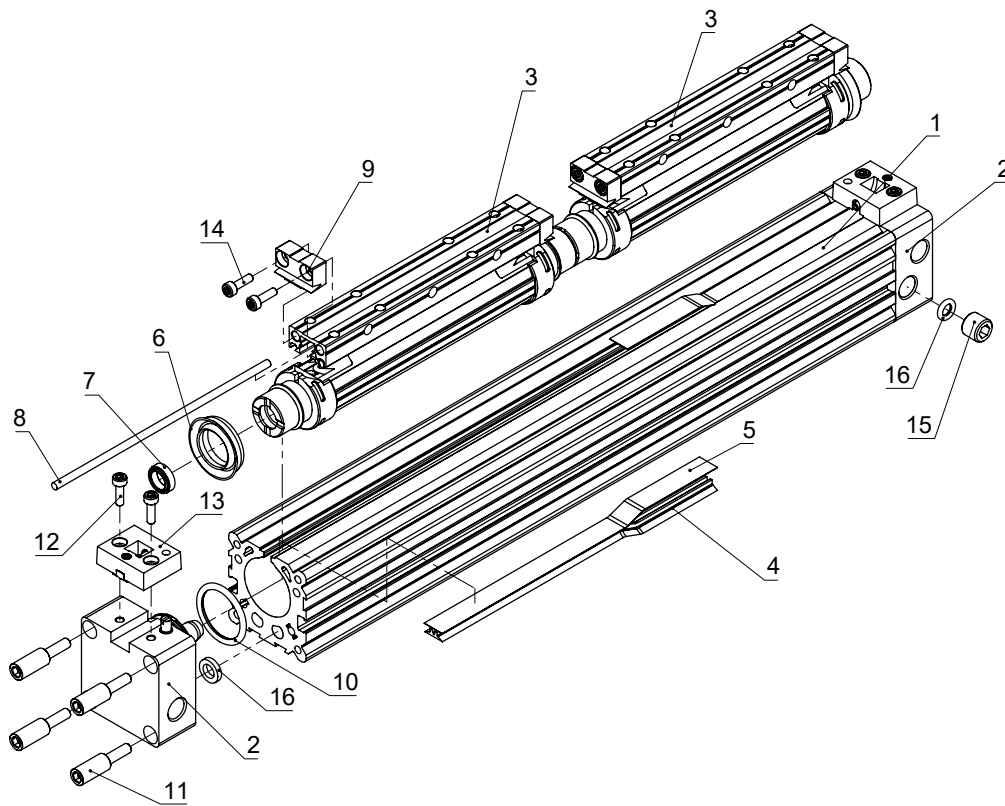
Technical information

- Special cylinder with 2 yokes arranged in series for supporting longer parts.
- Depending on the requirement, ZT can be used in the ZS/ZK, ZF/ZFK or ZSS/ZKS versions.
- The installation distance of the 2 yokes in series can be selected independently of the stroke as per the application requirements (A1).
- Depending on the installation of the ZT, it may be used as a parallel cylinder as well.

ZT Tandemzylinder

Technische Informationen

- Spezialzylinder mit 2 hintereinander angeordneten Kraftbrücken zur Aufnahme längerer Teile.
- ZT kann je nach Bedarf in den Versionen ZS/ZK, ZF/ZFK oder ZSS/ZKS verwendet werden.
- Der Montageabstand der 2 hintereinander angeordneten Kraftbrücken kann unabhängig vom Hub abgestimmt auf die Anwendung gewählt werden (A1).
- Abhängig vom Einbau des ZT kann dieser auch als Parallelzylinder verwendet werden.



Part list

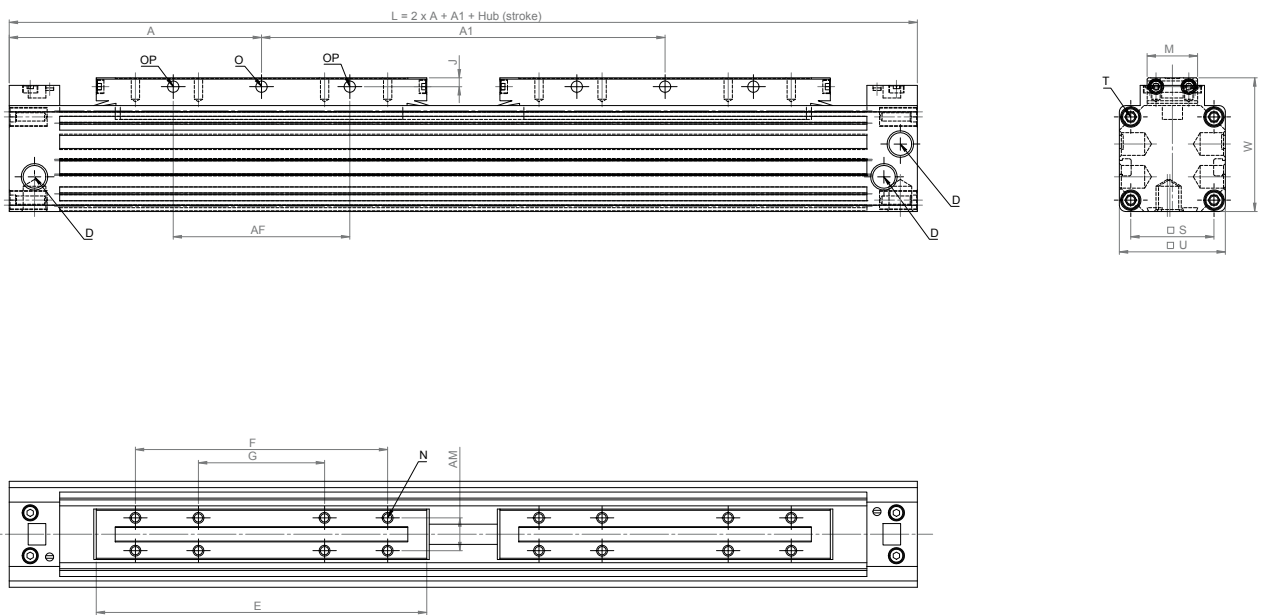
Teileliste

Pos.	Description <i>Bezeichnung</i>	Order number <i>Bestellnummer</i> ZTS	Order number <i>Bestellnummer</i> ZTK	Piece <i>Stückzahl</i>
1	Profile tube <i>Profilrohr</i>		1XX0-0011	1
2	End cape set <i>Enddeckel-Set</i>		0XX0-0121	1
3	Yoke <i>Kraftbrücke</i>	1XX0-1051	2XX0-1051	2
4	PU-sealing strip <i>PU-Dichtband</i>		1XX0-0033	
5	Cover strip <i>Abdeckband</i>		1XX0-0041	
6	Piston seal <i>Kolbendichtung</i>		1XX0-8008	2
7	Cushion ring <i>Dämpfungsring</i>		1XX0-8001	2
8	Wiper <i>Seitenabstreifer</i>		1XX0-0171	4
9	Head wiper <i>Frontabstreifer</i>		1XX0-0152	4
10	O-Ring <i>O-Ring</i>		1XX0-8090	2
11	Special screw <i>Sonderschraube</i>		1XX0-0261	8
12	Cylinder head screw <i>Zylinderschraube</i>		DIN 912 / ISO 4762	4
13	Tape cap <i>Banddeckel</i>		1XX0-1142	2
14	Special screw <i>Zylinderschraube</i>		DIN 912 / ISO 4762	8
15	Lock screw <i>Verschußschraube</i>		1XX0-0183	6
16	O-Ring <i>O-Ring</i>		1XX0-8092	6
17	Flat seal <i>Flachdichtung</i>		1XX0-8240	2

XX = Cylinder diameter *Zylinderdurchmesser*

38 – ZTS Tandem cylinder

ZTS Tandemzylinder



Measurements table

Maßtabelle

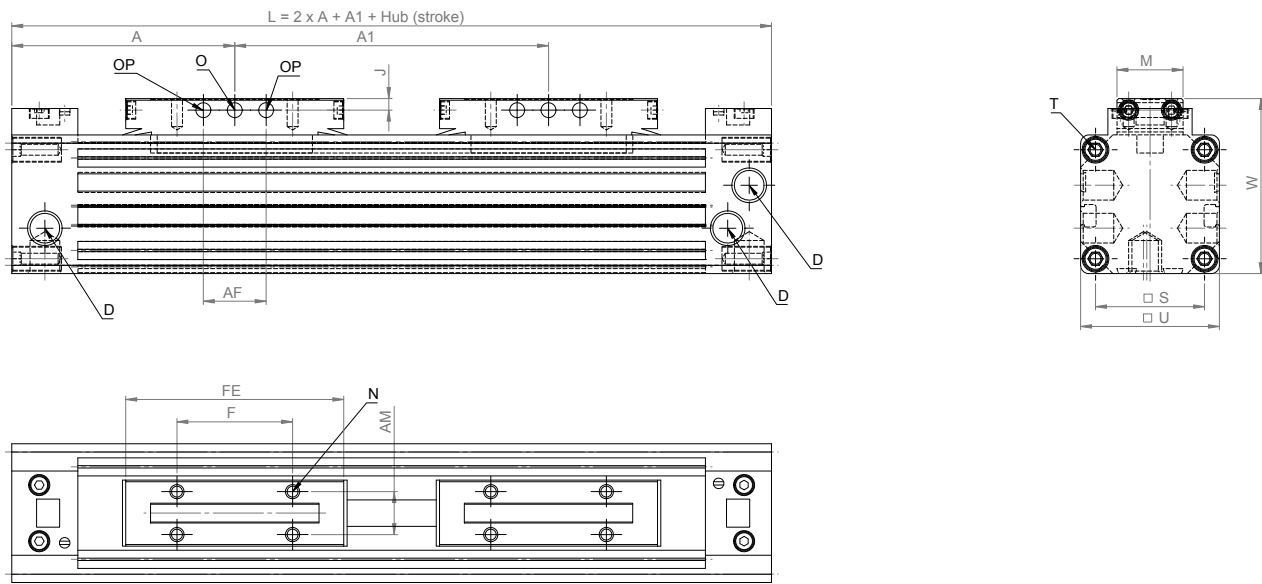
Piston-Ø Kolben-Ø	Ø 18 mm	Ø 25 mm	Ø 32 mm	Ø 40 mm	Ø 50 mm	Ø 63 mm
A	80	100	120	150	180	215
A1 at least A1 min.	127	160	200	252	312	370
AF	50	70	100	140	180	230
AM	10	13	16	22	29	40
D x thread depth D x Gewindetiefe	M5 x 6 mm	G1/8" x 8 mm	G1/8" x 8 mm	G1/4" x 12 mm	G1/4" x 12 mm	G3/8" x 12 mm
E	103	131	171	220	280	333
F	75	100	140	180	220	280
G	---	50	70	90	110	140
J	3	3,5	4,5	5	6,5	8
L	L = 2 x A + A1 + Stroke Hub					
M	15,5	20	25	33	42	54
N x thread depth N x Gewindetiefe	M3 x 6 mm	M4 x 7 mm	M5 x 9 mm	M6 x 10 mm	M8 x 12 mm	M8 x 15 mm
Ø O	Ø 3,5	Ø 4,5	Ø 5,5	Ø 7	Ø 7	Ø 9
Ø OP	Ø 3,4	Ø 4,4	Ø 5,3	Ø 6,8	Ø 6,8	Ø 8,8
S	23,5	33	41	51	63	78
T x thread depth T x Gewindetiefe	M3 x 7 mm	M4 x 9 mm	M5 x 10 mm	M6 x 12 mm	M8 x 12 mm	M8 x 12 mm
U	30	42	52	63	78	93
W	39	53	65	79	96	113,5
Cushioning length Dämpfungsweg	15	18	24	34	40	49

Example for order:
ZTS Ø 25 Tandem cylinder
distance A1 200 mm with stroke 100 mm

Bestellbeispiel:
ZTS Ø 25 Tandemzylinder
Abstand A1 200 mm mit Hub 100 mm

Order number Bestellnummer

6 2 5 1 - 0 2 0 0 - 0 1 0 0



Measurements table

Maßtabelle

Piston-Ø Kolben-Ø	Ø 18 mm	Ø 25 mm	Ø 32 mm	Ø 40 mm	Ø 50 mm	Ø 63 mm
A	57,5	67,5	77,5	95	105	125
A1 at least A1 min.	82	95	115	142	162	190
AF	15	19	35	50	46	70
AM	10	13	16	22	29	40
D x thread depth D x Gewindetiefe	M5 x 6 mm	G1/8" x 8 mm	G1/8" x 8 mm	G1/4" x 12 mm	G1/4" x 12 mm	G3/8" x 12 mm
E	58	66	86	110	130	153
F	30	35	55	70	70	100
J	3	3,5	4,5	5	6,5	8
L	$L = 2 \times A + A1 + \text{Stroke Hub}$					
M	15,5	20	25	33	42	54
N x thread depth N x Gewindetiefe	M3 x 6 mm	M4 x 7 mm	M5 x 9 mm	M6 x 10 mm	M8 x 12 mm	M8 x 15 mm
Ø O	Ø 3,5	Ø 4,5	Ø 5,5	Ø 7	Ø 7	Ø 9
Ø OP	Ø 3,4	Ø 4,4	Ø 5,3	Ø 6,8	Ø 6,8	Ø 8,8
S	23,5	33	41	51	63	78
T x thread depth T x Gewindetiefe	M3 x 7 mm	M4 x 9 mm	M5 x 10 mm	M6 x 12 mm	M8 x 12 mm	M8 x 12 mm
U	30	42	52	63	78	93
W	39	53	65	79	96	113,5
Cushioning length Dämpfungsweg	15	18	24	34	40	49

Example for order:
 ZTK Ø 25 Tandem cylinder short
 distance A1 200 mm with stroke 100 mm

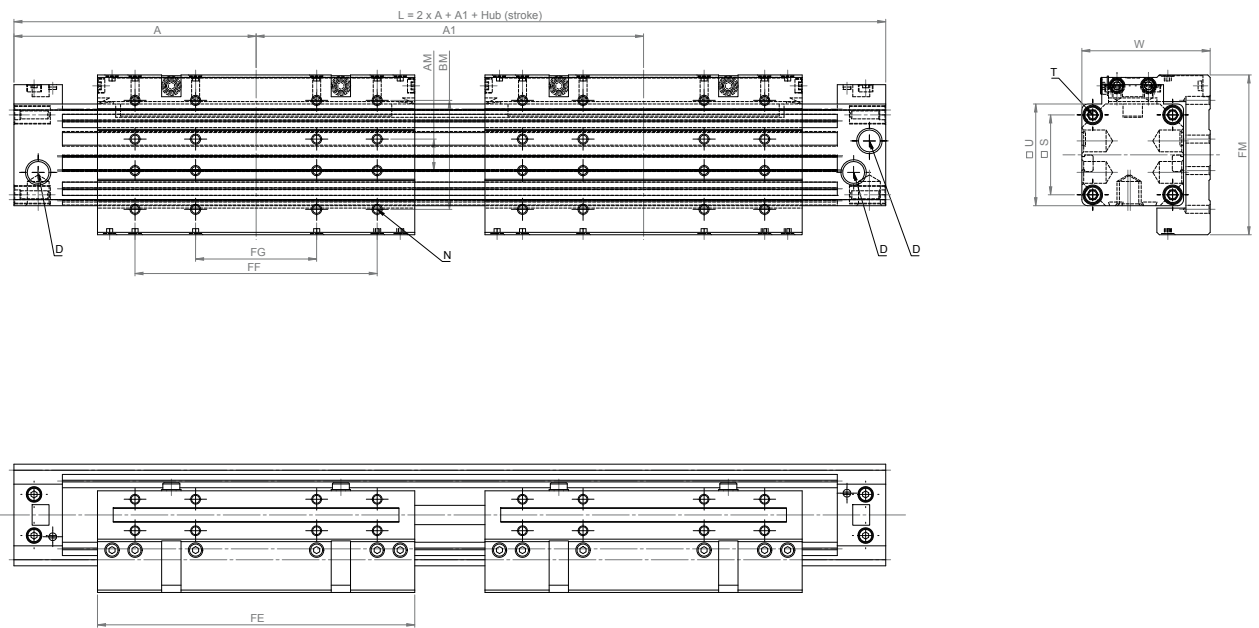
Bestellbeispiel:
 ZTK Ø 25 Tandemzylinder kurz
 Abstand A1 200 mm mit Hub 100 mm

Order number Bestellnummer

6	2	5	2	-	0	2	0	0	-	0	1	0	0
---	---	---	---	---	---	---	---	---	---	---	---	---	---

40 – ZTF Tandem cylinder with external carriages

ZTF Tandemzylinder mit externen Schlitten



Measurements table

Maßtabelle

Piston-Ø Kolben-Ø	Ø 18 mm	Ø 25 mm	Ø 32 mm	Ø 40 mm	Ø 50 mm	Ø 63 mm
A	80	100	120	150	180	215
A1 at least A1 min.	127	160	200	252	312	370
AM	10	13	16	22	29	40
BM	35	45	55	70	85	105
D x thread depth D x Gewindetiefe	M5 x 6 mm	G1/8" x 8 mm	G1/8" x 8 mm	G1/4" x 12 mm	G1/4" x 12 mm	G3/8" x 12 mm
FE	103	131	171	220	280	333
FF	75	100	140	180	220	280
FG	- - -	50	70	90	110	140
FM	50	66	80	97	116	136
L	$L = 2 \times A + A1 + \text{Stroke Hub}$					
N x thread depth N x Gewindetiefe	M4 x 7,5 mm	M4 x 8 mm	M5 x 10 mm	M6 x 12 mm	M8 x 16 mm	M8 x 16 mm
S	23,5	33	41	51	63	78
T x thread depth T x Gewindetiefe	M3 x 7 mm	M4 x 9 mm	M5 x 10 mm	M6 x 12 mm	M8 x 12 mm	M8 x 12 mm
U	30	42	52	63	78	93
W	39	53	65	79	96	113,5
Cushioning length Dämpfungsweg	15	18	24	34	40	49

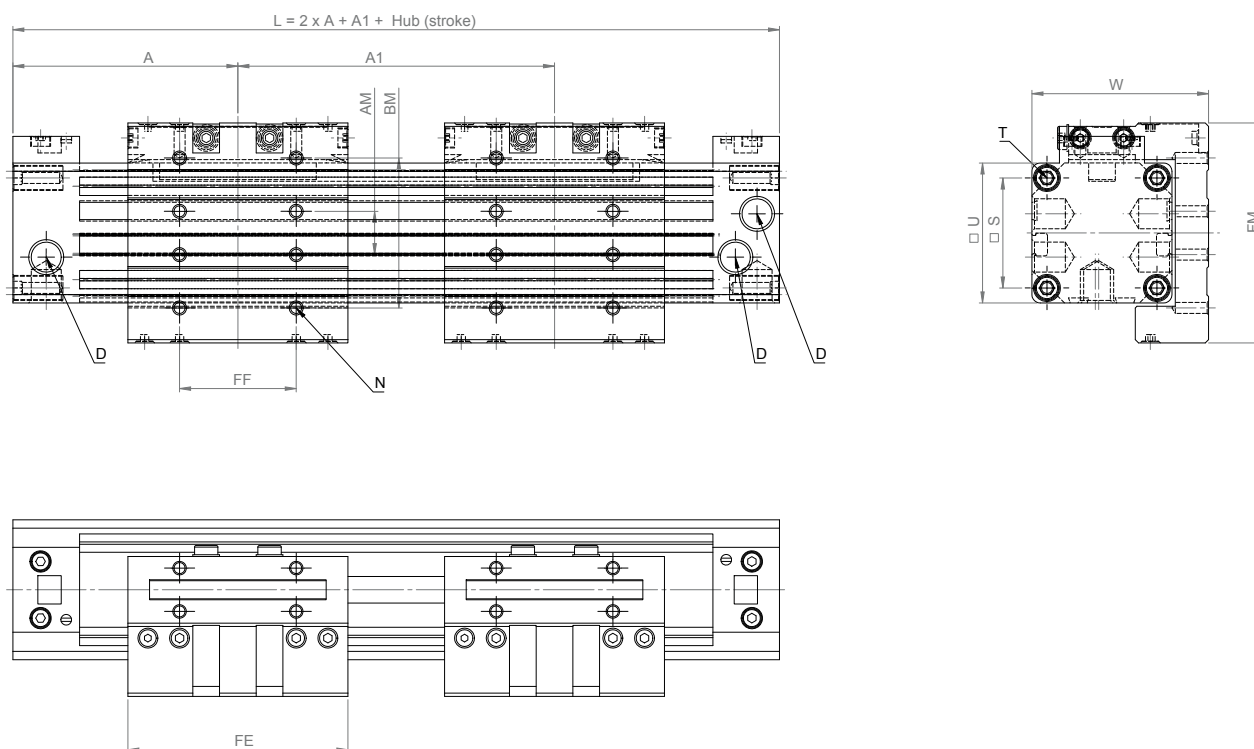
Example for order:
ZTF Ø 25 Tandem cylinder with external carriages
distance A1 200 mm with stroke 100 mm

Bestellbeispiel:
ZTF Ø 25 Tandemzylinder mit externen Schlitten
Abstand A1 200 mm mit Hub 100 mm

Order number Bestellnummer

6 2 5 3 - 0 2 0 0 - 0 1 0 0

ZTFK Tandemzylinder kurz mit externen Schlitten



Measurements table

Maßtabelle

Piston-Ø Kolben-Ø	Ø 18 mm	Ø 25 mm	Ø 32 mm	Ø 40 mm	Ø 50 mm	Ø 63 mm
A	80	100	120	150	180	215
A1 at least A1 min.	127	160	200	252	312	370
AM	10	13	16	22	29	40
BM	35	45	55	70	85	105
D x thread depth D x Gewindetiefe	M5 x 6 mm	G1/8" x 8 mm	G1/8" x 8 mm	G1/4" x 12 mm	G1/4" x 12 mm	G3/8" x 12 mm
FE	103	131	171	220	280	333
FF	75	100	140	180	220	280
FG	- - -	50	70	90	110	140
FM	50	66	80	97	116	136
L	$L = 2 \times A + A1 + \text{Stroke Hub}$					
N x thread depth N x Gewindetiefe	M4 x 7,5 mm	M4 x 8 mm	M5 x 10 mm	M6 x 12 mm	M8 x 16 mm	M8 x 16 mm
S	23,5	33	41	51	63	78
T x thread depth T x Gewindetiefe	M3 x 7 mm	M4 x 9 mm	M5 x 10 mm	M6 x 12 mm	M8 x 12 mm	M8 x 12 mm
U	30	42	52	63	78	93
W	39	53	65	79	96	113,5
Cushioning length Dämpfungsweg	15	18	24	34	40	49

Example for order:
ZTFK Ø 25 Tandem cylinder short with external carriages
distance A1 200 mm with stroke 100 mm

Bestellbeispiel:
ZTFK Ø 25 Tandemzylinder kurz mit externen Schlitten
Abstand A1 200 mm mit Hub 100 mm

Order number Bestellnummer

6	2	5	4	-	0	2	0	0	-	0	1	0	0
---	---	---	---	---	---	---	---	---	---	---	---	---	---



ZGS Gripping cylinder ZGS Greifzylinder

ZG Gripping cylinder

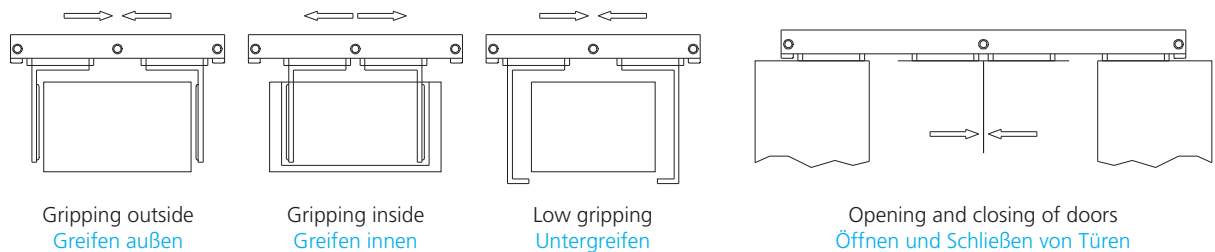
Technical information

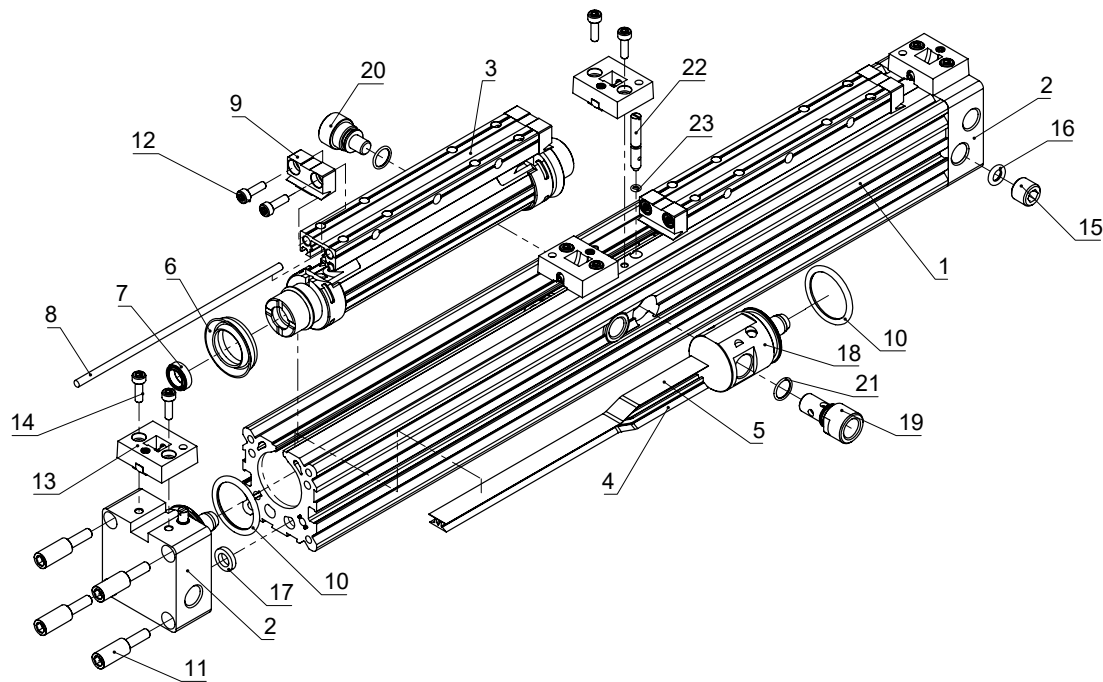
- Special cylinder with 2 or more separate cylinder chambers in one profile tube with one yoke each. The cylinder chambers are controlled separately.
- Depending on the requirement, ZG can be used in the ZS/ZK or ZF/ZFK version. Mixed versions are possible.
- The installation distance of the 2 yokes can be selected independently of the stroke as per the application requirements (A1).
- ZG can be used for various functions. Application-specific grippers enable e.g.:

ZG Greifzylinder

Technische Informationen

- Spezialzylinder mit 2 oder mehr von einander getrennten Zylinderkammern im gleichen Profilrohr mit je einer Kraftbrücke. Die Zylinderkammern werden getrennt angesteuert.
- ZG kann je nach Bedarf in der Version ZS/ZK oder ZF/ZFK verwendet werden. Gemischte Versionen sind möglich.
- Der Montageabstand der beiden Kraftbrücken kann unabhängig vom Hub abgestimmt auf die Anwendung gewählt werden (A1).
- ZG kann für verschiedene Funktionen eingesetzt werden. Anwendungsspezifische Greifarme erlauben z.B.:





Part list

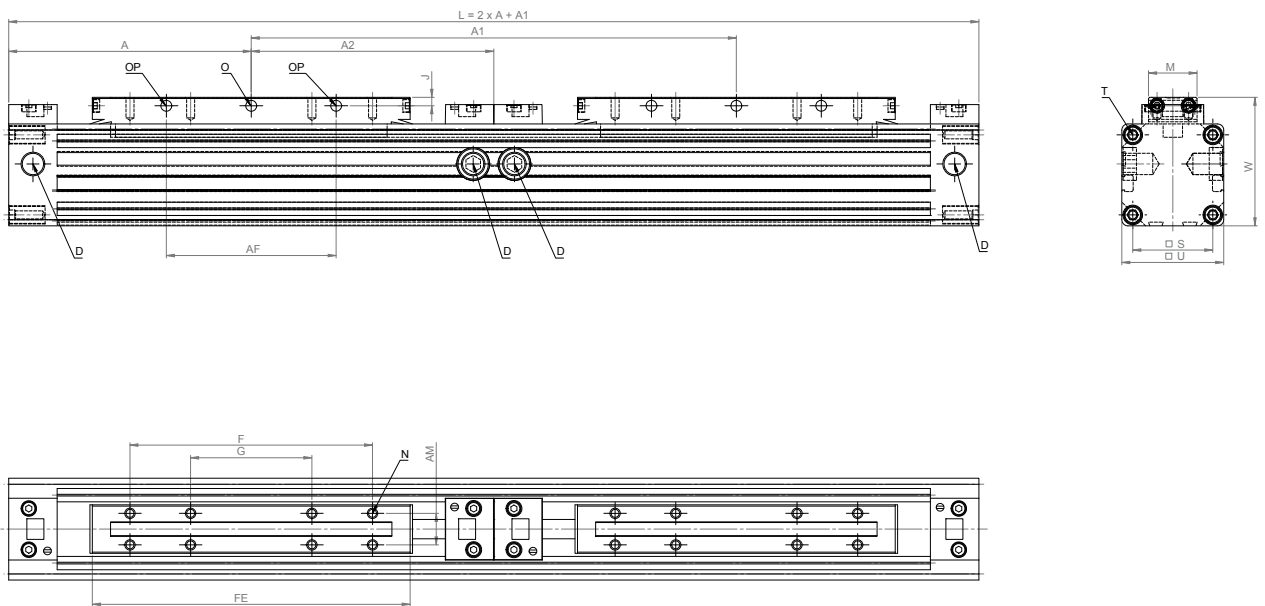
Teileliste

Pos.	Description <i>Bezeichnung</i>	Order number <i>Bestellnummer</i> ZS	Order number <i>Bestellnummer</i> ZK	Piece <i>Stückzahl</i>
1	Profile tube <i>Profilrohr</i>		1XX0-0011	1
2	Set of end caps <i>Enddeckel-Set</i>		0XX0-0121	1
3	Yoke <i>Kraftbrücke</i>	1XX0-1051	2XX0-1051	2
4	PU-sealing strip <i>PU-Dichtband</i>		1XX0-0033	
5	Cover strip <i>Abdeckband</i>		1XX0-0041	
6	Piston seal <i>Kolbendichtung</i>		1XX0-8008	4
7	Cushion ring <i>Dämpfungsring</i>		1XX0-8001	4
8	Wiper <i>Seitenabstreifer</i>		1XX0-0171	4
9	Head wiper <i>Frontabstreifer</i>		1XX0-0152	4
10	O-Ring <i>O-Ring</i>		1XX0-8090	4
11	Special screw <i>Sonderschraube</i>		1XX0-0261	8
12	Cylinder head screw <i>Zylinderschraube</i>		DIN 912 / ISO 4762	8
13	Tape cap <i>Banddeckel</i>		1XX0-1142	4
14	Special screw <i>Zylinderschraube</i>		DIN 912 / ISO 4762	8
15	Lock screw <i>Verschußschraube</i>		1XX0-0183	6
16	O-Ring <i>O-Ring</i>		1XX0-8092	6
17	Flat seal <i>Flachdichtung</i>		1XX0-8240	2
18	Endcap (internal) <i>Stopfen</i>		1XX0-1081	2
19	Connection ZG <i>Anschluß ZG</i>		1XX0-0111	2
20	Connection ZG <i>Anschluß ZG</i>		1XX0-0191	2
21	O-Ring <i>O-Ring</i>		1XX0-8096	4
22	Cushioning pin <i>Dämpfungsstift</i>		1XX0-0131	2
23	O-Ring <i>O-Ring</i>		1XX0-8098	2

XX = Cylinder diameter *Zylinderdurchmesser*

44 – ZGS Gripping cylinder

ZGS Greifzylinder



Measurements table

Maßtabelle

Piston-Ø Kolben-Ø	Ø 18 mm	Ø 25 mm	Ø 32 mm	Ø 40 mm	Ø 50 mm	Ø 63 mm
A	80	100	120	150	180	215
A1 at least A1 min.	160	200	240	300	360	430
A2	A2 = A + Stroke Hub					
AF	50	70	100	140	180	230
AM	10	13	16	22	29	40
D x thread depth D x Gewindetiefe	M5 x 6 mm	G1/8" x 8 mm	G1/8" x 8 mm	G1/4" x 12 mm	G1/4" x 12 mm	G3/8" x 12 mm
E	103	131	171	220	280	333
F	75	100	140	180	220	280
G	- - -	50	70	90	110	140
J	3	3,5	4,5	5	6,5	8
L	L = 2 x A + A1					
M	15,5	20	25	33	42	54
N x thread depth N x Gewindetiefe	M3 x 6 mm	M4 x 7 mm	M5 x 9 mm	M6 x 10 mm	M8 x 12 mm	M8 x 15 mm
Ø O	Ø 3,5	Ø 4,5	Ø 5,5	Ø 7	Ø 7	Ø 9
Ø OP	Ø 3,4	Ø 4,4	Ø 5,3	Ø 6,8	Ø 6,8	Ø 8,8
S	23,5	33	41	51	63	78
T x thread depth T x Gewindetiefe	M3 x 7 mm	M4 x 9 mm	M5 x 10 mm	M6 x 12 mm	M8 x 12 mm	M8 x 12 mm
U	30	42	52	63	78	93
W	39	53	65	79	96	113,5
Cushioning length Dämpfungsweg	15	18	24	34	40	49

Example for order:
ZGS Ø 25 Gripping cylinder
distance A1 (open) 400 mm with stroke 100 mm

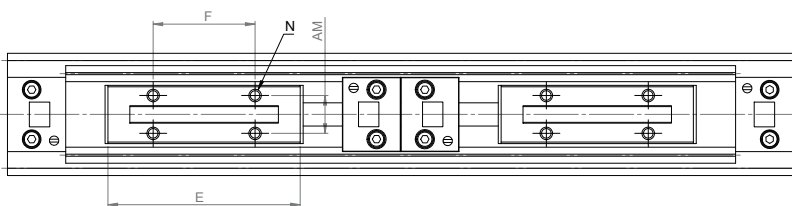
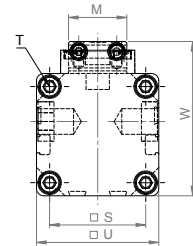
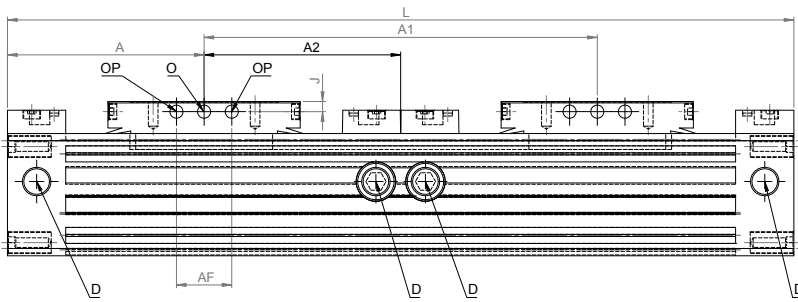
Bestellbeispiel:
ZGS Ø 25 Greifzylinder
Abstand A1 (offen) 400 mm mit Hub 100 mm

Order number Bestellnummer

5	2	5	0	-	0	4	0	0	-	0	1	0	0
---	---	---	---	---	---	---	---	---	---	---	---	---	---

ZGK Gripping cylinder short – 45

ZGK Greifzylinder kurz



Measurements table

Maßtabelle

Piston-Ø Kolben-Ø	Ø 18 mm	Ø 25 mm	Ø 32 mm	Ø 40 mm	Ø 50 mm	Ø 63 mm
A	57,5	67,5	77,5	95	105	125
A1 at least A1 min.	115	135	155	190	210	250
A2	A2 = A + Stroke Hub					
AF	15	19	35	50	46	70
AM	10	13	16	22	29	40
D x thread depth D x Gewindetiefe	M5 x 6 mm	G1/8" x 8 mm	G1/8" x 8 mm	G1/4" x 12 mm	G1/4" x 12 mm	G3/8" x 12 mm
E	58	66	86	110	130	153
F	30	35	55	70	70	100
J	3	3,5	4,5	5	6,5	8
L	L = 2 x A + A1 + Stroke Hub					
M	15,5	20	25	33	42	54
N x thread depth N x Gewindetiefe	M3 x 6 mm	M4 x 7 mm	M5 x 9 mm	M6 x 10 mm	M8 x 12 mm	M8 x 15 mm
Ø O	Ø 3,5	Ø 4,5	Ø 5,5	Ø 7	Ø 7	Ø 9
Ø OP	Ø 3,4	Ø 4,4	Ø 5,3	Ø 6,8	Ø 6,8	Ø 8,8
S	23,5	33	41	51	63	78
T x thread depth T x Gewindetiefe	M3 x 7 mm	M4 x 9 mm	M5 x 10 mm	M6 x 12 mm	M8 x 12 mm	M8 x 12 mm
U	30	42	52	63	78	93
W	39	53	65	79	96	113,5
Cushioning length Dämpfungsweg	15	18	24	34	40	49

Example for order:
ZGK Ø 25 Gripping cylinder short
distance A1 (open) 400 mm with stroke 100 mm

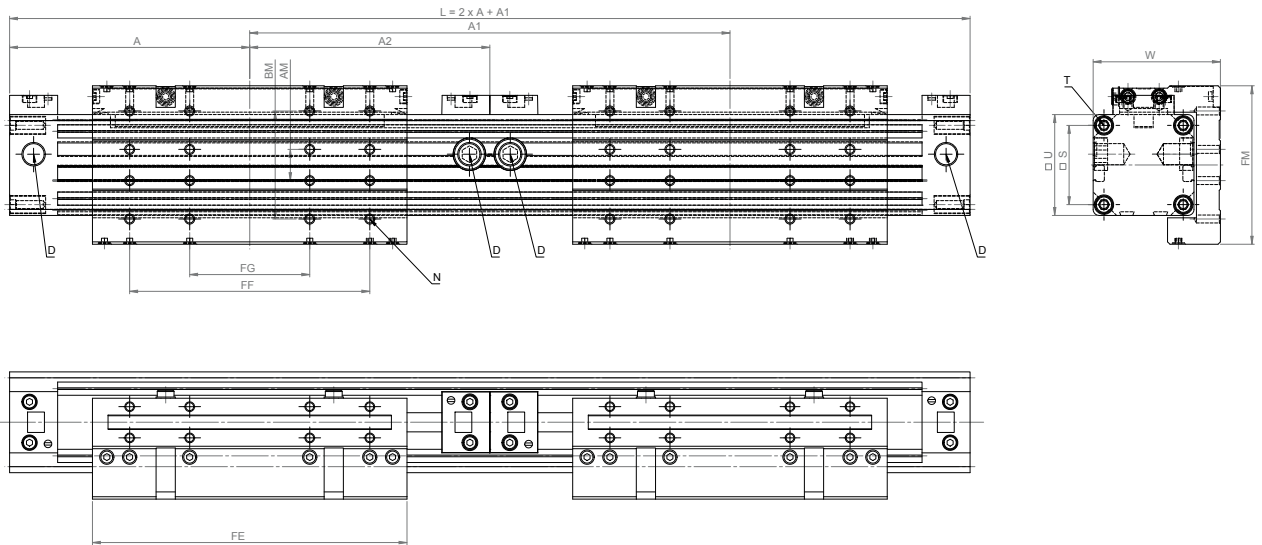
Bestellbeispiel:
ZGK Ø 25 Greifzylinder kurz
Abstand A1 (offen) 400 mm mit Hub 100 mm

Order number Bestellnummer

5	2	5	3	-	0	4	0	0	-	0	1	0	0
---	---	---	---	---	---	---	---	---	---	---	---	---	---

46 – ZGF Gripping cylinder with external carriages

ZGF Greifzylinder mit externen Schlitten



Measurements table

Maßtabelle

Piston-Ø Kolben-Ø	Ø 18 mm	Ø 25 mm	Ø 32 mm	Ø 40 mm	Ø 50 mm	Ø 63 mm
A	80	100	120	150	180	215
A1 at least A1 min.	160	200	240	300	360	430
A2	A2 = A + Stroke Hub					
AM	10	13	16	22	29	40
BM	35	45	55	70	85	105
D x thread depth D x Gewindetiefe	M5 x 6 mm	G1/8" x 8 mm	G1/8" x 8 mm	G1/4" x 12 mm	G1/4" x 12 mm	G3/8" x 12 mm
FE	103	131	171	220	280	333
FF	75	100	140	180	220	280
FG	---	50	70	90	110	140
FM	50	66	80	97	116	136
L	L = 2 x A + A1					
N x thread depth N x Gewindetiefe	M3 x 6 mm	M4 x 7 mm	M5 x 9 mm	M6 x 10 mm	M8 x 12 mm	M8 x 15 mm
S	23,5	33	41	51	63	78
T x thread depth T x Gewindetiefe	M3 x 7 mm	M4 x 9 mm	M5 x 10 mm	M6 x 12 mm	M8 x 12 mm	M8 x 12 mm
U	30	42	52	63	78	93
W	39	53	65	79	96	113,5
Cushioning length Dämpfungsweg	15	18	24	34	40	49

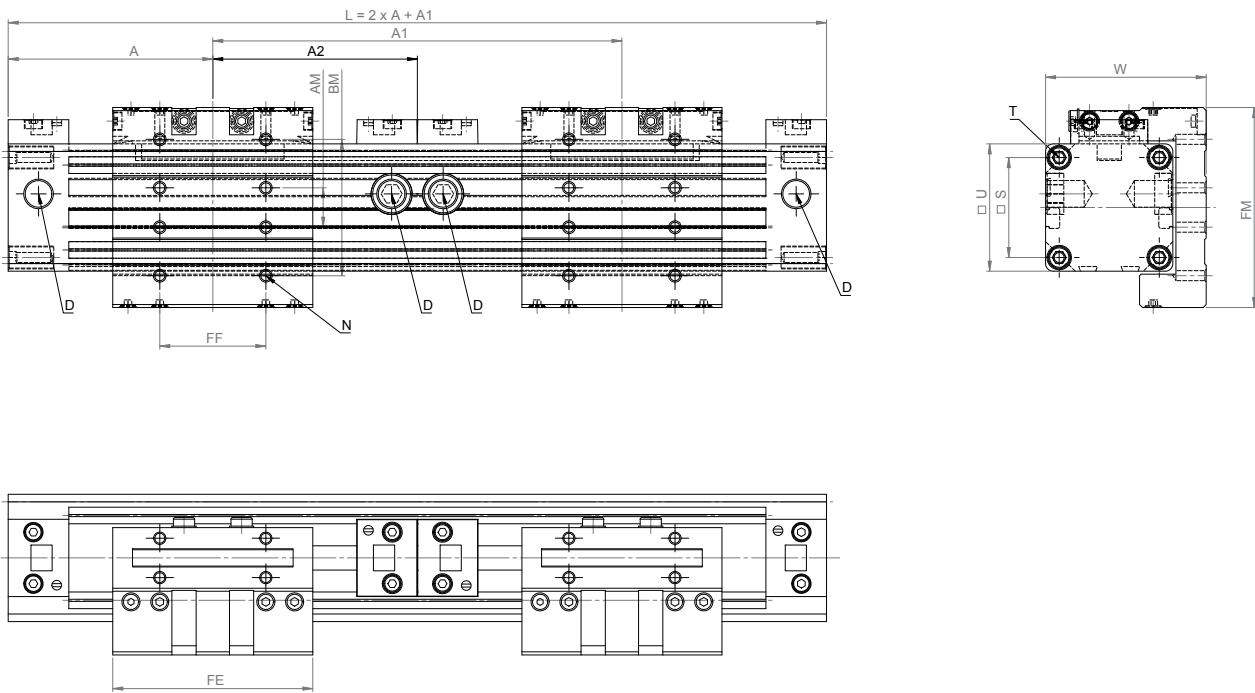
Example for order:
ZGF Ø 25 Gripping cylinder with external carriages
distance A1 400 mm with stroke 100 mm

Bestellbeispiel:
ZGF Ø 25 Greifzylinder mit externen Schlitten
Abstand A1 400 mm mit Hub 100 mm

Order number Bestellnummer

5 2 5 1 - 0 4 0 0 - 0 1 0 0

ZGFK Greifzylinder kurz mit externen Schlitten



Measurements table

Maßtabelle

Piston-Ø Kolben-Ø	Ø 18 mm	Ø 25 mm	Ø 32 mm	Ø 40 mm	Ø 50 mm	Ø 63 mm
A	57,5	67,5	77,5	95	105	125
A1 at least A1 min.	115	135	155	190	210	250
A2	A2 = A + Stroke Hub					
AM	10	13	16	22	29	40
BM	35	45	55	70	85	105
D x thread depth D x Gewindetiefe	M5 x 6 mm	G1/8" x 8 mm	G1/8" x 8 mm	G1/4" x 12 mm	G1/4" x 12 mm	G3/8" x 12 mm
FE	58	66	86	110	130	153
FF	30	35	55	70	70	100
FM	50	66	80	97	116	136
L	L = 2 x A + A1					
N x thread depth N x Gewindetiefe	M3 x 6 mm	M4 x 7 mm	M5 x 9 mm	M6 x 10 mm	M8 x 12 mm	M8 x 15 mm
S	23,5	33	41	51	63	78
T x thread depth T x Gewindetiefe	M3 x 7 mm	M4 x 9 mm	M5 x 10 mm	M6 x 12 mm	M8 x 12 mm	M8 x 12 mm
U	30	42	52	63	78	93
W	39	53	65	79	96	113,5
Cushioning length Dämpfungsweg	15	18	24	34	40	49

Example for order:
ZGFK Ø 25 Gripping cylinder short with external carriages
distance A1 400 mm with stroke 100 mm

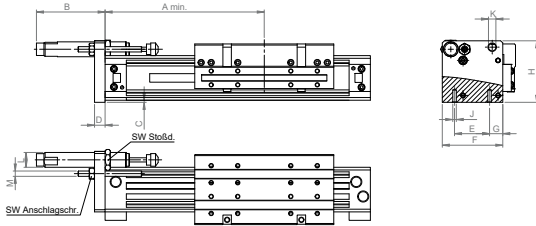
Bestellbeispiel:
ZGFK Ø 25 Greifzylinder kurz mit externen Schlitten
Abstand A1 400 mm mit Hub 100 mm

Order number Bestellnummer

5	2	5	4	-	0	4	0	0	-	0	1	0	0
---	---	---	---	---	---	---	---	---	---	---	---	---	---

48 – AS Stop adjustment fix

AS Anschlag fest



fix fest

Measurements table

Maßtabelle

Piston-Ø Kolben-Ø	Ø 18 mm	Ø 25 mm	Ø 32 mm	Ø 40 mm	Ø 50 mm	Ø 63 mm
A (ZF / ZFK)	80 / 57,5	100 / 67,5	120 / 77,5	150 / 95	180 / 105	215 / 125
B (Manufacturer dep. Herstellerabh.)	22,5	65	65	78	78	70
C	2	2	3	3	3	4,5
D	8	10	10	15	15	15
E	23,5	33	41	51	63	78
F	43,5	57	70	93	102	118,5
G	8	12,5	14,5	16	22,5	20
H	45	58	71,5	89	105	122
J x thread depth J x Gewindetiefe	M3 x 10	M4 x 10	M5 x 12	M6 x 15	M8 x 20	M8 x 20
K	M6	M8 x 1	M8 x 1	M8 x 1	M8 x 1	M8 x 1
L	M10 x 1	M14 x 1,5		M25 x 1,5		
M	M6	M6	M8	M8	M8	M8

Example for order:
AS Ø 25 Stop adjustment fix for
ZF Ø 25 or ZFK Ø 25
(without shock absorber)

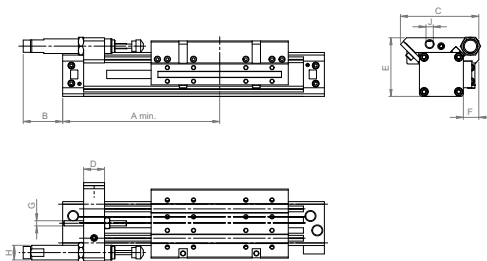
Bestellbeispiel:
AS Ø 25 Anschlag fest für
ZF Ø 25 oder ZFK Ø 25
(ohne Stoßdämpfer)

Order number Bestellnummer

1	2	5	8	-	0	0	0	1
---	---	---	---	---	---	---	---	---

AS Stop adjustment shiftable

AS Anschlag verstellbar



shiftable verstellbar

Measurements table

Maßtabelle

Piston-Ø Kolben-Ø	Ø 18 mm	Ø 25 mm	Ø 32 mm	Ø 40 mm	Ø 50 mm	Ø 63 mm
A at least min. (ZF / ZFK)	111,5 / 89	140 / 107,5	160 / 117,5	203 / 148	223 / 158	284 / 194
B (Manufacturer dep. Herstellerabh.)	20	60	60	96	96	80
C	62	75	84	105	126	140
D	15	20	20	30	30	40
E	43	56	69	86	104	116
F	13	15	18	23	24	25
G	M6	M6	M8	M8	M8	M8
H	M10 x 1	M14 x 1,5		M25 x 1,5		
J		M8 x 1	M8 x 1	M8 x 1	M8 x 1	M8 x 1

Example for order:
AS Ø 25 Stop adjustment shiftable
for ZF Ø 25 or ZFK Ø 25
(without shock absorber)

Bestellbeispiel:
AS Ø 25 Anschlag verstellbar
für ZF Ø 25 oder ZFK Ø 25
(ohne Stoßdämpfer)

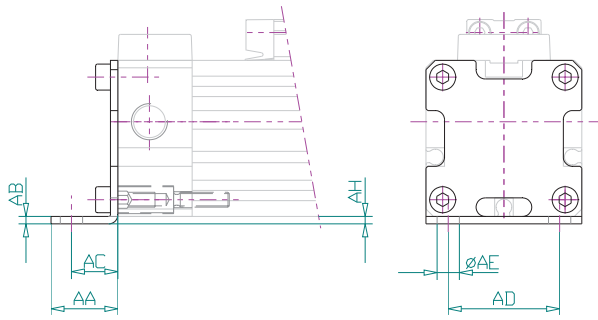
Hydraulic shock absorber **Hydraulische Stoßdämpfer**
M10 x 1 / M14 x 1,5 / M25 x 1,5

Please get in touch with us for further information
Bitte kontaktieren Sie uns für weitere Angaben

Order number Bestellnummer

1	2	5	8	-	0	0	0	0
---	---	---	---	---	---	---	---	---

Fußbefestigung



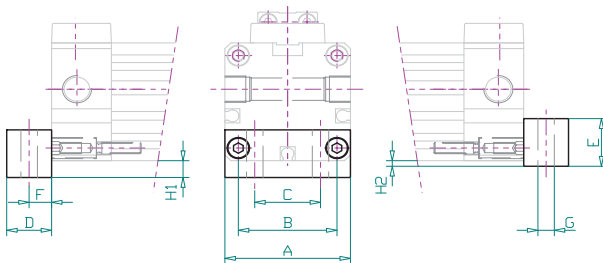
	Ø 18 mm	Ø 25 mm	Ø 32 mm	Ø 40 mm	Ø 50 mm	Ø 63 mm
AA	15	18	20	30	28	30
AB	2	2	2-May	3	3	3
AC	10	12.5	13.5	17.5	20	21
AD	20	30	40	50	60	75
AE	Ø 6	Ø 6	Ø 7	Ø 9	Ø 9	Ø 11
AH	2	2	3	3.5	3	4.5
Order No. Bestell Nr.	1182-0001	1252-0001	1322-0001	1402-0001	1502-0001	1632-0001

The order number given includes 2 mounting brackets and 8 screws.

Die angegebene Bestellnummer beinhaltet 2 Stk. Fußbefestigungen und 8 Stk. Schrauben.

FB Mounting block

FB Fußblock



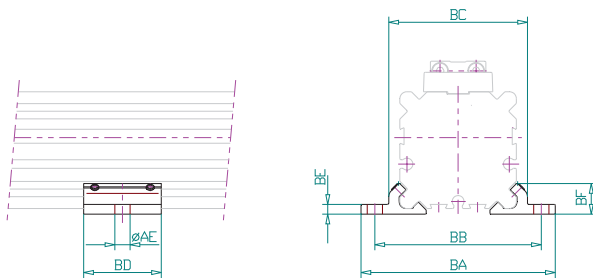
	Ø 18 mm	Ø 25 mm	Ø 32 mm	Ø 40 mm	Ø 50 mm	Ø 63 mm
A	30	42	52	63	78	93
B	23.5	33	41	51	63	78
C	14	22	23.5	30	39	52
D	10	15	15	15	16	20
E	14.5	17	20	23	26	27.5
F	5	7.5	7.5	7.5	8	10
G	Ø 4.5	Ø 5.5	Ø 7	Ø 9	Ø 9	Ø 11
H1	6	6	6	8	8	8
H2	2	2	3	3	3	4.5
Order No. Bestell Nr.	M3 x 14 1182-0005	M4 x 20 1252-0005	M5 x 20 1322-0005	M6 x 20 1402-0005	M8 x 20 1502-0005	M8 x 20 1632-0005

The order number given includes 2 mounting blocks and 4 screws.

Die angegebene Bestellnummer beinhaltet 2 Stk. Fußblöcke und 4 Stk. Schrauben.

50 – MB Middle support light

MB Mittelbefestigung leicht



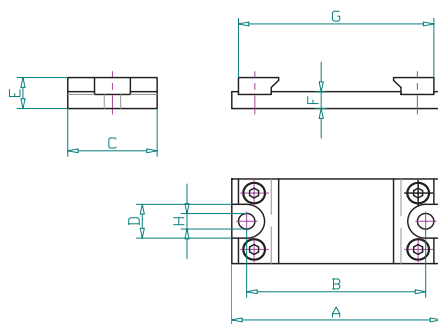
	Ø 18 mm	Ø 25 mm	Ø 32 mm	Ø 40 mm	Ø 50 mm	Ø 63 mm
AE	Ø 6	Ø 6	Ø 7	Ø 9	Ø 9	Ø 11
AH	2	2	3	3	3	4.5
BA	56	70	85	105	122	144
BB	46	60	73	90	106	125
BC	36.5	50	61.5	75	91	107
BD	23	28	33	38	43	48
BE	2.5	3.5	4	4.5	5	6
BF	8.25	11	13.8	16	19	22
Order No. Best.-Nr.	1183-0001	1253-0001	1323-0001	1403-0001	1503-0001	1633-0001

The order number given includes 2 middle supports.

Die angegebene Bestellnummer beinhaltet 2 Stk. Mittelbefestigungen.

MB Middle support heavy

MB Mittelbefestigung schwer



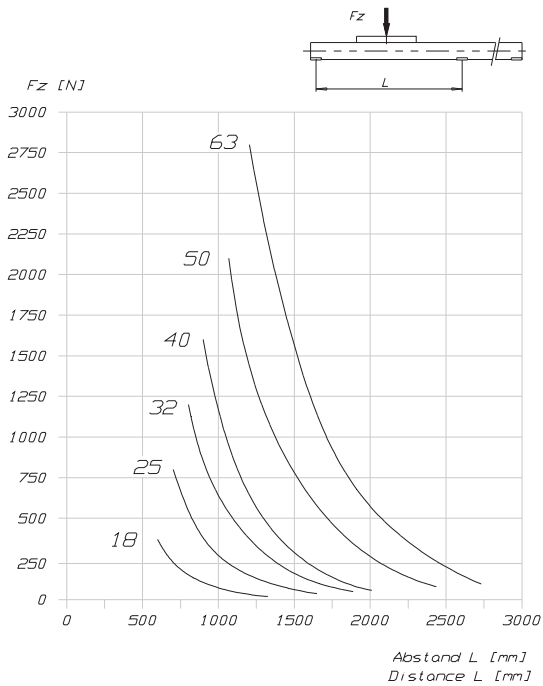
	Ø 18 mm	Ø 25 mm	Ø 32 mm	Ø 40 mm	Ø 50 mm	Ø 63 mm
A	Ø 56	Ø 70	Ø 85	Ø 105	Ø 122	Ø 144
B	46	60	73	90.5	105	125
C	30	30	40	40	40	50
D	12	12	12.5	16	16	19
E	11	13	15	18	20.5	21.5
F	6	6	6	8	8	8
G	50.6	65.5	77.5	90.5	107.5	122.5
H	Ø 5.5	Ø 5.5	Ø 6.6	Ø 9	Ø 9	Ø 11
Order No. Best.-Nr.	1183-0002	1253-0002	1323-0002	1403-0002	1503-0002	1633-0002

The order number given includes 2 middle supports.

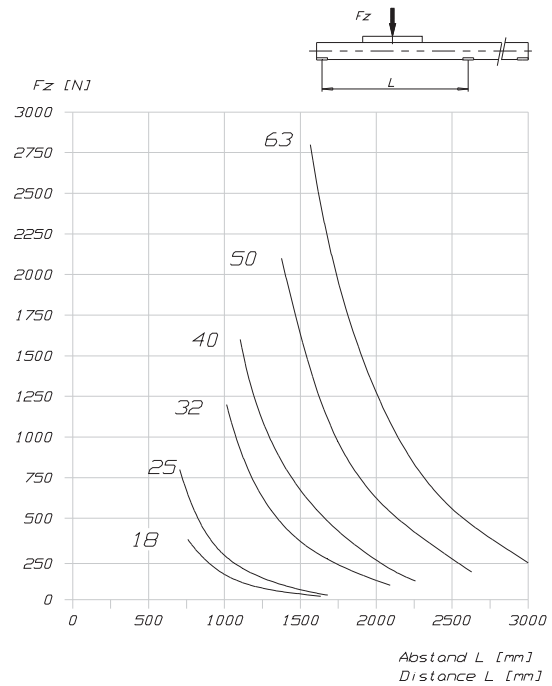
Die angegebene Bestellnummer beinhaltet 2 Stk. Mittelbefestigungen.

Durchbiegungsdiagramm MB Mittelbefestigung

Fz bei Durchbiegung 0.5mm
Fz at deflection of 0.5mm



Fz bei Durchbiegung 1mm
Fz at deflection of 1mm



Tube deflection is to be considered in very long cylinders and great loads.
One or several middle supports are to be provided depending on the permissible deflection.

Example:

A cylinder with \varnothing 25 mm may not exceed a maximum deflection of 0.5 mm at a force Fz of 500 N.
According to the diagram, the cylinder may be 750 mm long.

In longer cylinders, a middle support must be installed.

Additional options:

When very long cylinders are installed without middle supports, support can be provided by an additional profile.

Example:

Each with MB middle support and standard profiles.

Bei sehr langen Zylindern und großen Lasten ist auf die Rohrdurchbiegung zu achten.
Entsprechend der zugelassenen Durchbiegung sind ein oder mehrere Mittelbefestigungen vorzusehen.

Beispiel:

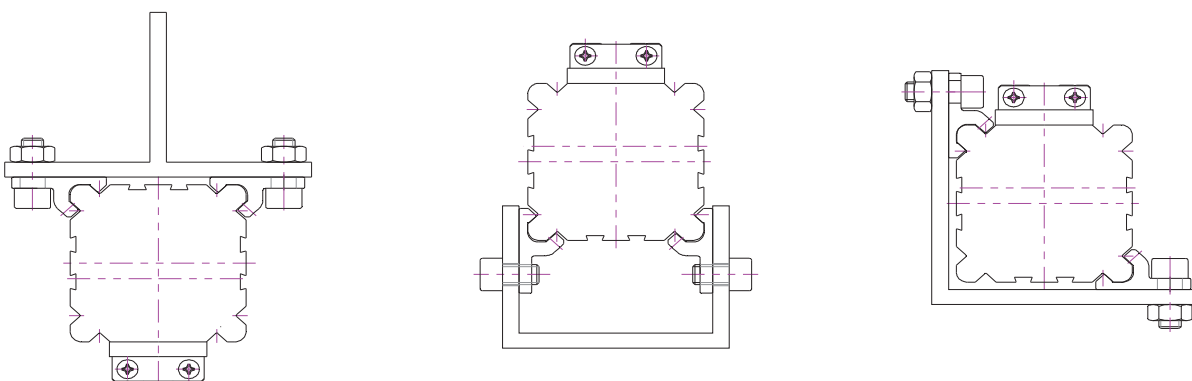
Ein Zylinder \varnothing 25 mm soll sich bei einer Kraft Fz von 500 N maximal 0,5 mm durchbiegen.
Nach dem Diagramm darf der Zylinder 750 mm lang sein.
Bei längeren Zylindern muss eine Mittelbefestigung montiert werden.

Weitere Möglichkeiten:

Wenn sehr lange Zylinder freitragend montiert werden, kann eine Abstützung mit einem zusätzlichen Profil erfolgen.

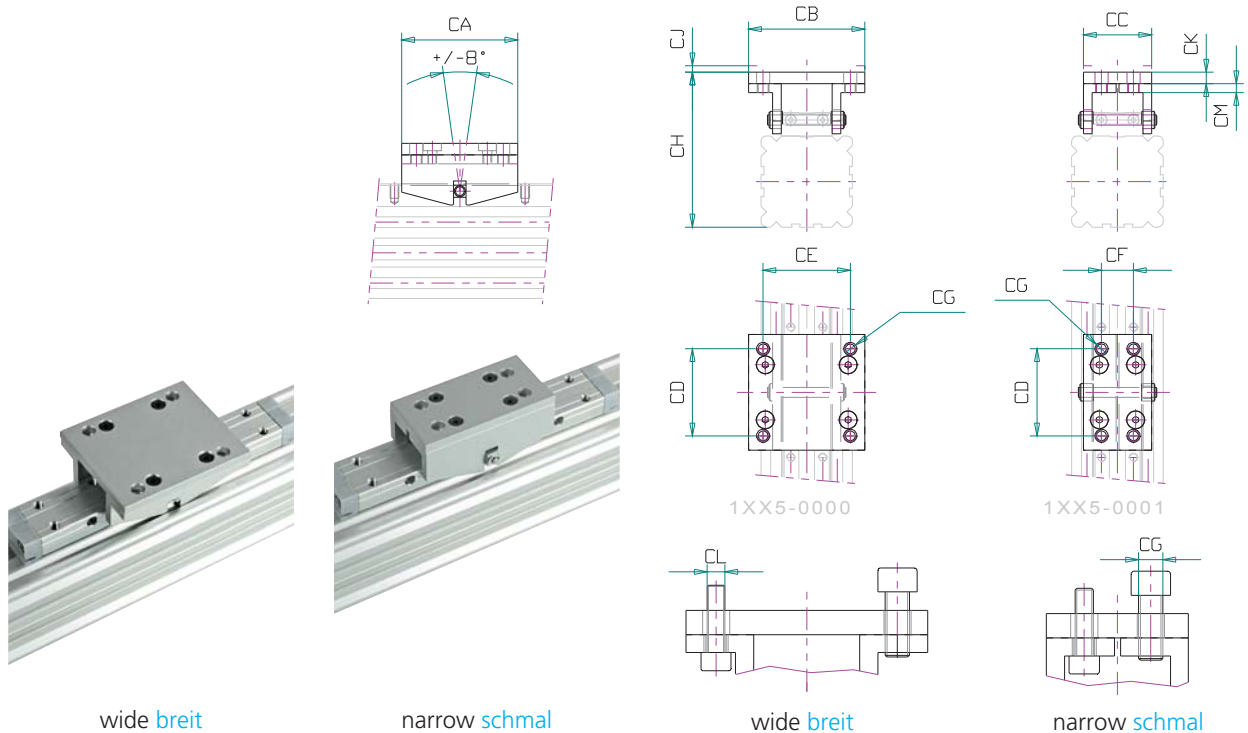
Beispiele:

Jeweils mit MB Mittelbefestigung und Standard-Profilen.



52 – PB Swing bridge

PB Pendelbrücke



	Ø 18 mm	Ø 25 mm	Ø 32 mm	Ø 40 mm	Ø 50 mm	Ø 63 mm
CA	Ø 50	Ø 60	Ø 70	Ø 80	Ø 90	Ø 100
CB	41.5	50	60	80	95	120
CC	25.5	30	37	47	56	73
CD	30	40	50	60	70	80
CE	34	38	48	60	70	90
CF	9	14	16	22	30	40
CG	M5	M5	M6	M8	M8	M10
CH	54	70	86	107	123	145.5
CJ	2.5	3	3.5	4.5	4.5	5
CK	4	4	6	8	8	8
CM	4	4	6	8	8	8
CL	M4	M4	M5	M6	M6	M8
Order No. wide Best.-Nr. breit	1185-0000	1255-0000	1325-0000	1405-0000	1505-0000	1635-0000
Order No. narrow Best.-Nr. schmal	1185-0001	1255-0001	1325-0001	1405-0001	1505-0001	1635-0001

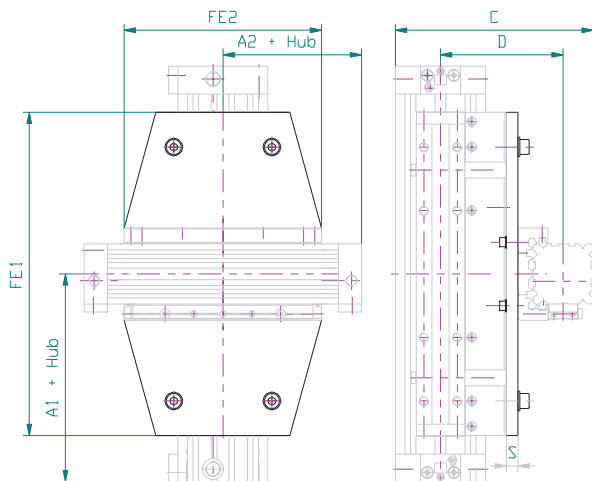
The swing bridge is used where additional guides are used in parallel to the rodless pneumatic cylinder.

Die Pendelbrücke wird dort eingesetzt, wo parallel zum kolbenstangenlosen Pneumatikzylinder zusätzliche Führungen eingesetzt werden.

The swing bridge transmits the action force to the guiding element without tensioning.

Die Pendelbrücke überträgt die Aktionskraft ohne Verspannung auf das Führungselement.

KT Kreuzträger



Combination Kombination	Order No. Bestell-Nr.	A1	A2	C	D	FE1	FE2	S
18 : 18	1186-0000	80	80	84	54	103	103	6
25 : 25	1256-0000	100	100	114	72	131	131	8
32 : 32	1326-0000	120	120	140	88	171	171	10
40 : 40	1406-0000	150	150	168	105	220	220	10
50 : 50	1506-0000	180	180	204	126	280	280	12
63 : 63	1636-0000	215	215	239	146	333	333	12

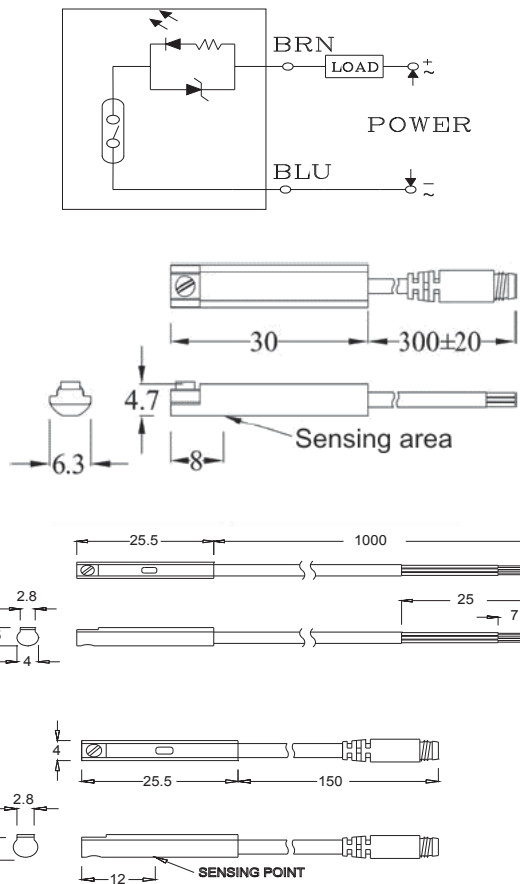
Combination Kombination	Order No. Bestell-Nr.	A1	A2	C	D	FE1	FE2	S
25 : 18	1256-0001	100	80	100	64	131	103	8
32 : 25	1326-0001	120	100	128	81	171	131	10
40 : 32	1406-0001	150	120	154	96.5	220	171	10
50 : 40	1506-0001	180	150	187	116.5	280	220	12
63 : 50	1506-0001	215	180	221.5	136	333	280	12

Combination Kombination	Order No. Bestell-Nr.	A1	A2	C	D	FE1	FE2	S
32 : 18	1326-0002	120	80	112	71	171	103	8
40 : 25	1406-0002	150	100	142	89.5	220	131	10
50 : 32	1506-0002	180	120	171	106	280	171	10
63 : 40	1636-0002	215	150	204.5	126.5	333	220	12

The cross support connects 2 guiding cylinders to become a 2-axis system.
Guiding cylinders must be ordered separately.

Der Kreuzträger verbindet 2 Führungszylinder zu einem 2-Achsen-System.
Führungszylinder müssen einzeln bestellt werden.

Reedschalter T-Typ | Reedschalter C-Typ



Reed switch T-type [Reedschalter T-Typ](#)



Reed switch C-type [Reedschalter C-Typ](#)

Technical information

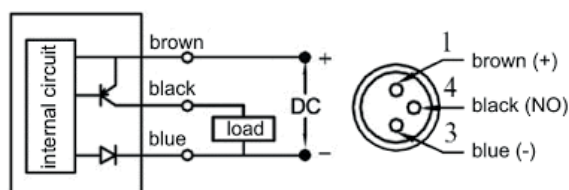
The magnetic field of a permanent magnet integrated in the yoke triggers the reed switch. The magnetic piston is integrated as standard. The limits and additional intermediate positions of the yoke can be queried.

Technische Information

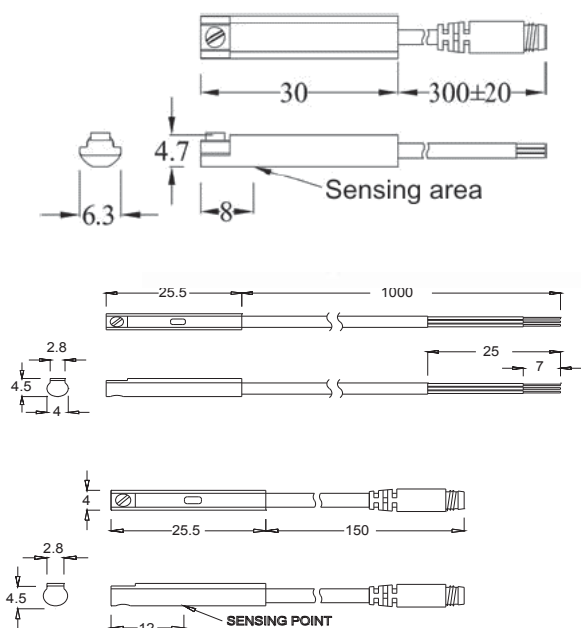
Durch das Magnetfeld eines in der Kraftbrücke eingebauten Permanentmagneten wird der Reedschalter betätigt. Der Magnetkolben ist standardmäßig eingebaut. Es können die Endlagen und zusätzliche Zwischenpositionen der Kraftbrücke abgefragt werden.

	Reed switch T-Type Reedschalter T-Typ		Reed switch C-Type Reedschalter C-Typ	
	Reed switch cable 2 m Reedschalter Kabel 2 m	Reed switch connector M8 x 1 Reedschalter Stecker M8 x 1	Reed switch 1 m cable Reedschalter 1 m Kabel	Reed switch with connector Reedschalter mit Stecker
	0000-8121	0000-8122	0000 - 8100	0000 - 8120
Form of contact Kontaktform	normally open contact Schließer		normally open contact Schließer	
Switching voltage Schaltspannung	5 - 240 V DC / AC		5 - 120 V DC / AC	
Switching current Schaltstrom	100 mA max.		100 mA max.	
Switching rating Schaltvermögen	10 W max.		10 W max.	
Voltage drop Spannungsabfall	3.0 V max.		3.0 V max.	
Protection class Schutzart	IEC 60529 / IP 67		IEC 60529 / IP 67	
Operating temperature Betriebstemperatur	-10 °C bis +70 °C		-10 °C bis +70 °C	
Color of LED Farbe LED	Red Rot		Red Rot	
Cable length Kabellänge	2 m (PVC)	0.3 m (PVC) / Connector M8 x 1 0,3 m (PVC) / Stecker M8 x 1	1 m (PVC)	0.15 m (PVC) / Connector M8 x 1 0,15 m (PVC) / Stecker M8 x 1

Magnetschalter T-Typ | Magnetschalter C-Typ



Magnetic switch T-type [Magnetschalter T-Typ](#)



Magnetic switch C-type [Magnetschalter C-Typ](#)

Technical information

The magnetic field of a permanent magnet integrated in the yoke triggers the magnetic switch. The magnetic piston is integrated as standard. The limits and additional intermediate positions of the yoke can be queried.

Technische Information

Durch das Magnetfeld eines in der Kraftbrücke eingebauten Permanentmagneten wird der Magnetschalter betätigt. Der Magnetkolben ist standardmäßig eingebaut. Es können die Endlagen und zusätzliche Zwischenpositionen der Kraftbrücke abgefragt werden.

	Magnetic switch T-type Magnetschalter T-Typ		Magnetic switch C-type Magnetschalter C-Typ	
	Magnetic switch 2 m cable Magnetschalter 2 m Kabel	Magnetic switch with connector Magnetschalter mit Stecker	Magnetic switch 1 m cable Magnetschalter 1 m Kabel	Magnetic switch with connector Magnetschalter mit Stecker
	0000-8196	0000-8197	0000-8192	0000-8193
Form of contact Kontaktform	Normally open contact Schließer		Normally open contact Schließer	
Switching voltage Schaltspannung	10 - 30 V DC		5 - 30 V DC	
Switching current Schaltstrom	200 mA max.		200 mA max.	
Switching rating Schaltvermögen	6 W max.		6 W max.	
Voltage drop Spannungsabfall	1.5 V max.		1 V max.	
Protection class Schutzart	IEC 60529 / IP 67		IEC 60529 / IP 67	
Operating temperature Betriebstemperatur	-10°C bis +70°C		-10 °C bis +70 °C	
Color of LED Farbe LED	Yellow Gelb		Green Grün	
Cable length Kabellänge	2 m (PVC)	0.3 m (PVC) / Connector M8 x 1 0,3 m (PVC) / Stecker M8 x 1	1m (PVC)	0,15 m (PVC) / Connector M8 x 1 0,15 m (PVC) / Stecker M8 x 1

Verschleißteile und Ersatzteile



Wear and spare parts

Various repair sets with selected wear parts can be used for cylinder repair and maintenance. Various parts can be ordered as spare parts if and when required.

Verschleißteile und Ersatzteile

Verschiedene Reparatursets mit ausgewählten Verschleißteilen können für Reparatur und Unterhalt von Zylindern verwendet werden. Verschiedene Teile können bei Bedarf als Ersatzteile bezogen werden.

Wear parts

Verschleißteile

Diameter Durchmesser	Ø 18 mm	Ø 25 mm	Ø 32 mm	Ø 40 mm	Ø 50 mm	Ø 63 mm
ZS/ZK (Stroke Hub)	1189-0088	1259-0088	1329-0088	1409-0088	1509-0088	1639-0088
ZF	3189-0088	3259-0088	3329-0088	3409-0088	3509-0088	3639-0088
ZFK	3189-0089	3259-0089	3329-0089	3409-0089	3509-0089	3639-0089

Sealing band and Coverstrip

Dichtband und Abdeckband

Length Länge 1 m	1189-0011	1259-0011	1329-0011	1409-0011	1509-0011	1639-0011
Length Länge 5 m	1189-0033	1259-0033	1329-0033	1409-0033	1509-0033	1639-0033
Length Länge 10 m	1189-0066	1259-0066	1329-0066	1409-0066	1509-0066	1639-0066

Spare parts

Ersatzteile

Diameter Durchmesser	Ø 18 mm	Ø 25 mm	Ø 32 mm	Ø 40 mm	Ø 50 mm	Ø 63 mm
Piston seals Kolbendichtungen	1189-8008	1259-8008	1329-8008	1409-8008	1509-8008	1639-8008
O-Rings O-Ringe	1189-8011	1259-8011	1329-8011	1409-8011	1509-8011	1639-8011
Special screws Sonderschrauben	1189-0261	1259-0261	1329-0261	1409-0261	1509-0261	1639-0261
Plugs Stopfen	1189-0181	1259-0181	1329-0181	1409-0181	1509-0181	1639-0181
Tape cap and Head wiper Banddeckel u. Frontabstreifer	1189-0111	1259-0111	1329-0111	1409-0111	1509-0111	1639-0111

Anwendungsbeispiele



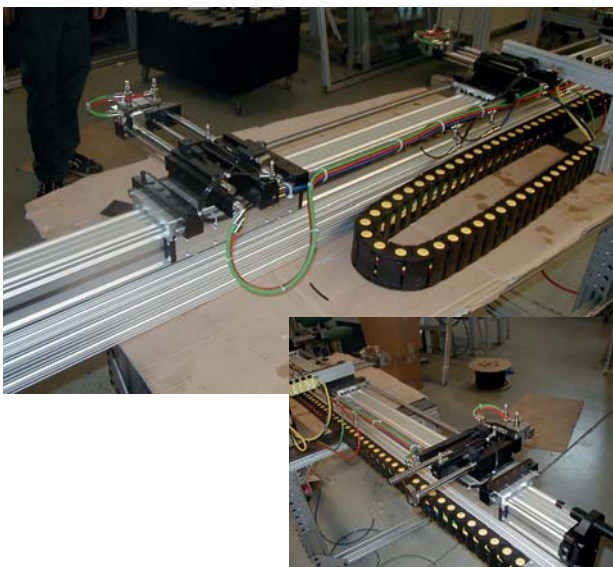
Parallel cylinders for opening and closing a vertical lattice door in the protective fencing around a machine.

Parallelzylinder zur Öffnung und Schließung einer senkrechten Gittertüre einer Schutzeinzäunung.



Transfer system for crates / boxes from one conveyor belt to another.

Transfersystem für Kisten / Kartons von einem Transportband auf ein anderes.



Transfer element consisting of 1 ZF63 with multiple connected ZF carriages.

Transferelement aus 1 ZF63 mit mehreren verbundenen ZF-Schlitten.

Anwendungsbeispiele



Automation module with ZS Cylinder and external ball bearing guide.

Automatisierungsmodul mit ZS Zylinder und außen liegender Kugelumlaufführung.



Supply unit for workpieces to be machined, clamped in machining fixture.

Zuführeinheit für in Bearbeitungshalterung aufgespannte Werkstücke zur maschinellen Bearbeitung.



ZSS for pick and place of large foam components (manufacturing of rotor blades for wind turbines).

ZSS für Pick-and-Place von großen Schaumstoffteilen (Herstellung von Rotorblättern für Windturbinen).

Anwendungsbeispiele



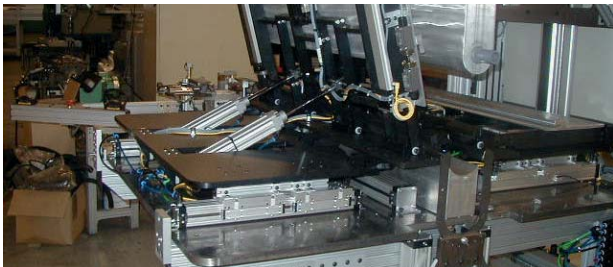
ZF for transport system for plastic containers.

ZF für Transportsystem für Kunststoffbehälter.



ZT and ZF for workplace for installing plastic parts on fluid containers.

ZT und ZF für Arbeitsplatz zur Montage von Kunststoffteilen an einen Flüssigkeitsbehälter.





Headquarters | *Firmensitz*
Lanamatic AG
Hinterbergstrasse 32
Postfach 362
6312 Steinhausen
Switzerland | *Schweiz*

Phone | *Telefon* +41 41 7402853
www.lanamatic.ch
info@lanamatic.ch

Production site | *Produktionsstätte:*
EbingerDett GmbH
Kirchwiesenstraße 38
72362 Nusplingen
Germany | *Deutschland*

Phone | *Telefon* +49 7429 9300810
Fax | *Telefax* +49 7429 9300860
www.ebingerdett.de
info@ebingerdett.de